

Econiq

Eigenschappen & Voordelen

- Uitgebreid bedieningsdisplay
- Wifi - Bluetooth (App - bediening/inbedrijfstelling)
- 100% zomer/nacht-bypass
- Geschikt voor RF bediening
- Interne vochtsensor
- Elektrische voorverwarmer
- Flexibel in aansluiten d.m.v. boven en/of zijaansluiting



Vent-Axia Econiq: onze innovatie, uw comfort

De Econiq-serie vertegenwoordigt de nieuwste generatie WTW-units van Vent-Axia. De innovatieve Econiq serie zorgt voor de perfecte combinatie van comfort en energie-efficiënte ventilatie.

De Econiq WTW-units van Vent-Axia blinken uit door het zeer lage energieverbruik, uitstekende thermisch rendement en de eenvoudige bediening. Ze zijn specifiek ontworpen voor een continue, geluidsarme afvoer van vervuilde en vochtige lucht uit vochtige ruimtes, zoals badkamers, toiletten, bergingen, en (bij) keukens. De warmte van de afgevoerde lucht wordt vervolgens efficiënt overgedragen aan de toegevoerde en gefilterde buitenlucht. Dit resulteert niet alleen in een uiterst gezond en comfortabel binnenklimaat, maar leidt ook tot aanzienlijke energiebesparing en kosteneffectieve ventilatieoplossingen.

Met de Econiq WTW-units van Vent-Axia maakt u de keuze voor een geavanceerde ventilatietechnologie die voldoet aan de hoogste prestatienormen. Dit systeem biedt installateurs en eindgebruikers een betrouwbare, efficiënte ventilatieoplossing die zorgt voor een optimale luchtkwaliteit en energiebesparing in woningen. Samen bouwen we aan een duurzame toekomst, zonder in te leveren op wooncomfort.

Efficiëntie met energie

Een van de meest opvallende kenmerken van de Vent-Axia Econiq-serie is het lage energieverbruik. Dankzij innovatieve en energiezuinige gelijkstroommotoren is de Econiq-unit een van de zuinigste in zijn soort. Met de Vent-Axia Econiq kiest u voor een duurzame oplossing die efficiëntie en comfort naadloos combineert, waardoor uw energiebehoeften worden geminimaliseerd zonder in te leveren op prestaties."

Gebruiksvriendelijke bediening

De Vent-Axia Econiq WTW-units zijn ontworpen met het oog op gebruiksgemak. Het instellen en bedienen van de unit gaat snel en eenvoudig. Dit kan middels een display op de unit of via de handige Vent-Axia Connect App. Deze App maakt verbinding met de WTW-unit via Bluetooth of Wifi. In slechts enkele stappen kunt u de gewenste instellingen aanpassen en de ventilatie in huis beheren. Of het nu gaat om het reguleren van de ventilatiesnelheid, het instellen van timers, of het controleren van de statusinformatie.

Bypass functie

De Vent-Axia Econiq-units zijn voorzien van een geavanceerde 100% zomer/nachtbypass-functie, waarmee u het hele jaar door kunt genieten van optimaal comfort. Deze slimme functie stelt de unit in staat om tijdens warme zomerdagen of 's nachts, wanneer de buitentemperatuur koeler is, over te schakelen naar de bypass-modus. Hierdoor wordt de warmteterugwinning uitgeschakeld en wordt er direct koele buitenlucht naar binnen gebracht. Dit zorgt voor een verfrissende en natuurlijke ventilatie, waardoor het binnenklimaat aangenaam blijft zonder onnodig energieverbruik. Met de 100% zomer/nachtbypass-functie van Vent-Axia Econiq bent u verzekerd van efficiënte en comfortabele ventilatie.

SEC klasse

Type	SEC klasse
Econiq 350	A+
Econiq 400	A+
Econiq 450	A+
Econiq 600	A

Uitvoeringen

WTW-unit 350 m³/h met voorverwarmer, Rechtse uitvoering
Type
Vent-Axia Econiq 350 R
Artikelnummer
8000001417

WTW-unit 350 m³/h met voorverwarmer, Linkse uitvoering
Type
Vent-Axia Econiq 350 L
Artikelnummer
8000001418

WTW-unit 400 m³/h met voorverwarmer, Rechtse uitvoering
Type
Vent-Axia Econiq 400 R
Artikelnummer
8000001585

WTW-unit 400 m³/h met voorverwarmer, Linkse uitvoering
Type
Vent-Axia Econiq 400 L
Artikelnummer
8000001586

WTW-unit 450 m³/h met voorverwarmer, Rechtse uitvoering
Type
Vent-Axia Econiq 450 R
Artikelnummer
8000001419

WTW-unit 450 m³/h met voorverwarmer, Linkse uitvoering
Type
Vent-Axia Econiq 450 L
Artikelnummer
8000001420

WTW-unit 600 m³/h met voorverwarmer, Rechtse uitvoering
Type
Vent-Axia Econiq 600 R
Artikelnummer
8000001421

WTW-unit 600 m³/h met voorverwarmer, Linkse uitvoering
Type
Vent-Axia Econiq 600 L
Artikelnummer
8000001422

Schakelaars



4-standenschakelaar draadloos batterij
Type
SSU-B
Artikelnummer
8000001179
SSU-BZ
Artikelnummer
8000001413



4-standenschakelaar draadloos
Type
SSU-R
Artikelnummer
8000001278
SSU-RZ
Artikelnummer
8000001412



4-standenschakelaar bedraad
Type
SSU-W
Artikelnummer
8000001279
SSU-WZ
Artikelnummer
8000001414

Accessoires

Filters



Vent-Axia Econiq filter G4 (2 filters)
Type
Econiq filter G4
Artikelnummer
8000001602



Vent-Axia Econiq filter M5 (1 filter)
Type
Econiq filter M5
Artikelnummer
8000001603



Vent-Axia Econiq filter F7 (1 filter)
Type
Econiq filter F7
Artikelnummer
8000001604

Sensoren



Temperatuur, vocht en CO2-sensor draadloos of bedraad
Type
CO2M
Artikelnummer
8000001180



Temperatuur en vochtsensor draadloos of bedraad
Type
HUMM
Artikelnummer
8000001181



Temperatuur en vochtsensor draadloos batterij
Type
HUMB
Artikelnummer
8000001276



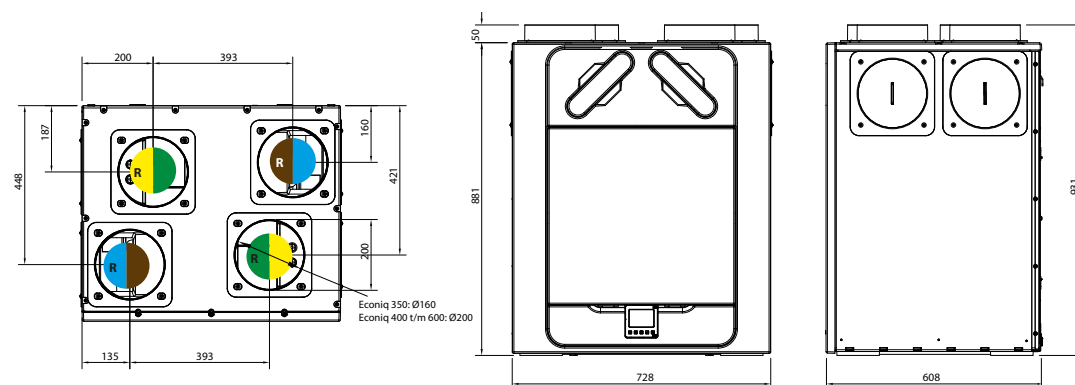
PIR-sensor draadloos of bedraad
Type
PIRM
Artikelnummer
8000001182

EN13141-7 testresultaten

Type	Thermisch rendement	SPI
Econiq 350	92.3%	0.15 W/l/s
Econiq 400	91.5%	0.16 W/l/s
Econiq 450	90.8%	0.18 W/l/s
Econiq 600	89.1%	0.24 W/l/s

Prestaties op 70% van q_v -lucht_max

Afmetingen (mm)



Condensafvoer \varnothing 22/32 mm

Gewicht

Type	Bruto gewicht
Econiq	48 kg

Technische gegevens

	Spanning	Vermogen	Stroomsterkte	Debiet		Min geluidsniveau @ 3m		Bescherming	Specifiek ventilatorvermogen
				laag	hoog	laag	hoog		
Econiq 350	230 V	93 W	0,4 A	70 m ³ /h	350 m ³ /h	36,7 dB(A) - 150m ³ /h	54,1 dB(A) - 350m ³ /h	IPX2	0,15 W/l/s
Econiq 400	230 V	120 W	0,52 A	70 m ³ /h	400 m ³ /h	36,7 dB(A) - 150m ³ /h	54,5 dB(A) - 400m ³ /h	IPX2	0,16 W/l/s
Econiq 450	230 V	150 W	0,65 A	70 m ³ /h	450 m ³ /h	36,7 dB(A) - 150m ³ /h	57,6 dB(A) - 450m ³ /h	IPX2	0,18 W/l/s
Econiq 600	230 V	261 W	1,13 A	120 m ³ /h	600 m ³ /h	56,8 dB(A) - 300m ³ /h	64,7 dB(A) - 600m ³ /h	IPX2	0,24 W/l/s

Geluidsvermogen

Econiq 350		Geluidsgegevens in dB per octaafband							
350m ³ /h @ 150 Pa	63 Hz	125 Hz	250 Hz	500 Hz	1k Hz	2k Hz	4k Hz	8k Hz	Lw in dB(A)
Afvoer	63,1	55,9	53,6	44,1	43,3	34,9	24,7	23,1	49,4
Toevoer	72,3	67,7	65,9	62,5	61,7	56,6	44,7	33,5	65,8
Omkastng	47,8	55,4	55,8	52	49,3	41,4	28,6	23,9	54,1

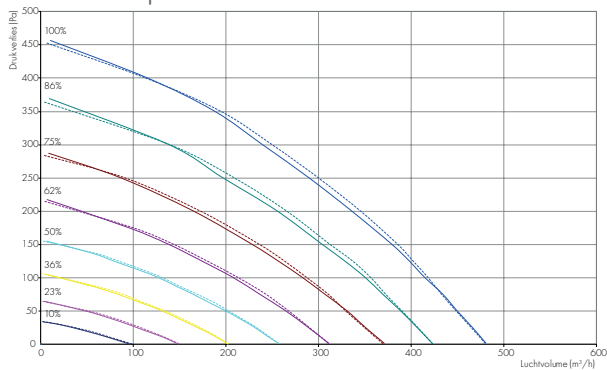
Econiq 350		Geluidsvermogen in dB per octaafband							
400m ³ /h @ 150 Pa	63 Hz	125 Hz	250 Hz	500 Hz	1k Hz	2k Hz	4K Hz	8k Hz	Lw in dB(A)
Afvoer	64,7	56,3	52,5	45,8	44,9	37,3	26,7	23,6	50
Toevoer	73,1	69	68,3	65	63,4	59,5	47,8	36,6	67,9
Omkastng	49,4	54,9	54,1	53,2	50,3	43	30,5	25,7	54,5

Econiq 450		Geluidsvermogen in dB per octaafband							
450m ³ /h @ 150 Pa	63 Hz	125 Hz	250 Hz	500 Hz	1k Hz	2k Hz	4K Hz	8k Hz	Lw in dB(A)
Afvoer	67	57,7	53,1	49,5	46,6	39,6	28,9	23,9	51,8
Toevoer	75,2	70	66,4	68,6	65	61,8	51,1	40	69,8
Omkastng	51,9	58,2	54,1	58,8	52,7	45,8	32,9	25,2	57,6

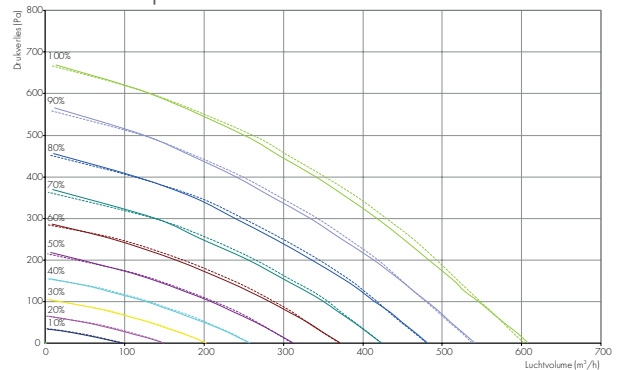
Econiq 600		Geluidsvermogen in dB per octaafband							
600m ³ /h @ 150 Pa	63 Hz	125 Hz	250 Hz	500 Hz	1k Hz	2k Hz	4K Hz	8k Hz	Lw in dB(A)
Afvoer	81,9	61,9	58,6	55,1	50,6	45,6	38	25,7	58,6
Toevoer	66,1	64,7	63,3	70,8	67,9	66,8	59,9	47,6	74,1
Omkastng	72,6	63,8	56,4	66,1	54,6	49,9	41	25,1	64,7

Prestatie grafieken

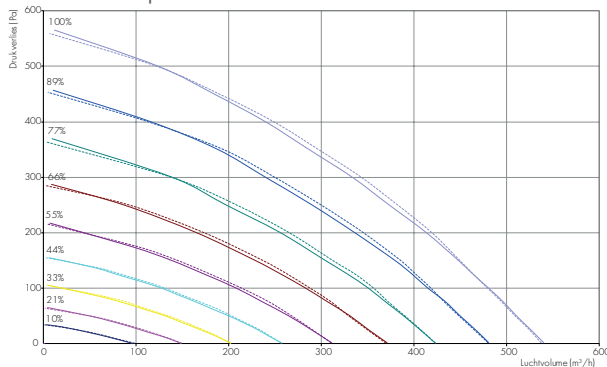
Vent-Axia Econiq 350



Vent-Axia Econiq 450



Vent-Axia Econiq 400



Vent-Axia Econiq 600

