

Iso+

Eigenschappen & Voordelen

- Extra geluiddempend door combinatie van harde buitenmantel, luchtkamer in de ribbel en foam-isolatie. Tot 8dB(A) minder geluid dan bij huidige akoestisch geïsoleerde buizen.
- Vormvast dankzij robuuste PE buitenmantel: geen doorhangen, minder beugelen en snellere montage.
- Logistiek: maximaal 8 producten vormen een compleet pakket.
- Flexibel: de manchetten vangen spanningen in leiding op.
- Vaste en zekere verbinding dankzij de manchetten. Niet omgevings-temperatuurafhankelijk.
- Volledig recyclebaar en geen afval in het productieproces.



Wat is Iso+

Iso+ is een assortiment geïsoleerde buizen, bochten en hulpstukken, welke o.a. toegepast kunnen worden bij een WTW-installatie. Door de speciale samenstelling van de buis geeft deze zowel thermische als akoestische isolatie.

Eigenschappen

- Geïsoleerde kanalen met zowel goede thermische als ook geluidsisolatie
- Vervaardigd uit CFC-vrij polyolefine schuim
- Buitenzijde van PE geribbelde buis, maatvast en hoge ringstijfheid
- Gesloten celstructuur waardoor waterdicht, ter voorkoming van condensatie
- Hoge luchtdichtheid (minimaal LUKA C)
- Eenvoudig en snel te monteren door toepassing van de rubber verbindingen
- Geschikt voor alle type WTW-units
- Bestaande uit een gering aantal componenten
- Zeer laag in gewicht
- Zowel 90° als 45° bochten beschikbaar
- Geen risico op corrosie, mos en schimmelvorming
- Brandklasse E (conform EN13501)
- Temperatuur bereik van -40°C to +95°C
- 100% recyclebaar
-

Aansluitmogelijkheden



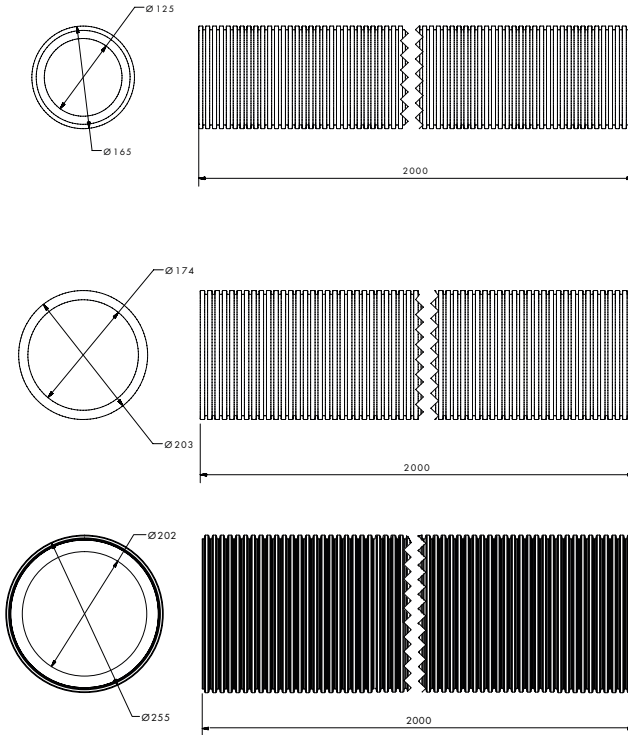
Geïsoleerd kanaal



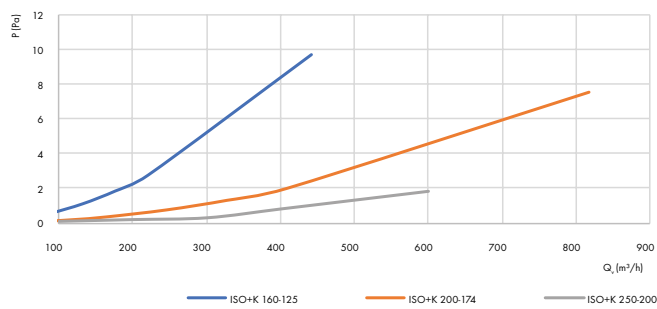
Geïsoleerd kanaal L=2m

Type	Artikelnummer
ISO+K 160-125 Z	8000001194
ISO+K 200-174 Z	8000001195
ISO+K 250-200 Z	8000001630

Afmetingen



Grafieken



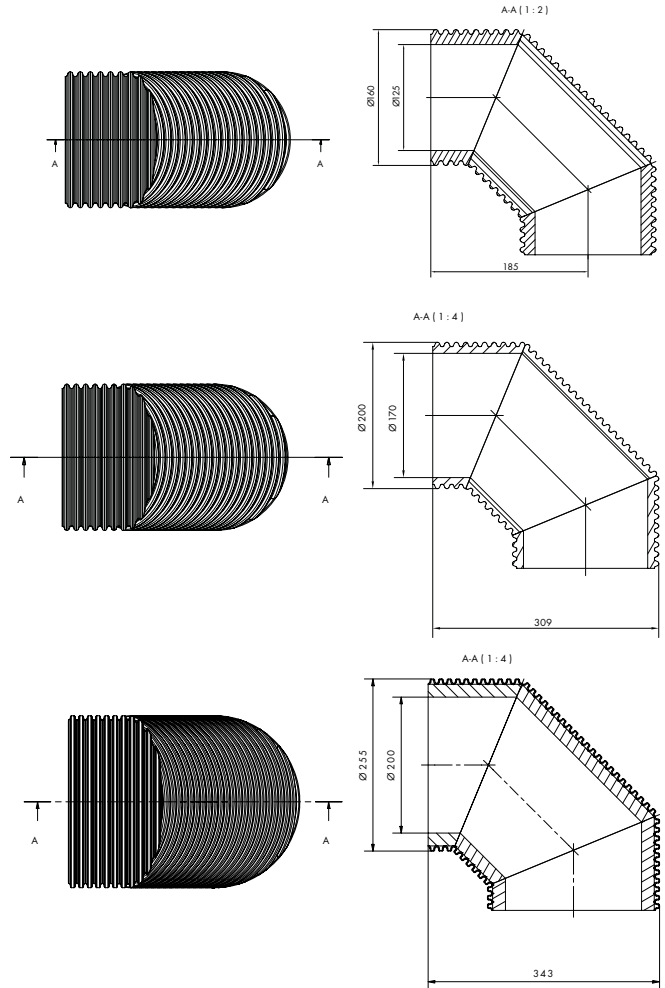
Bochten



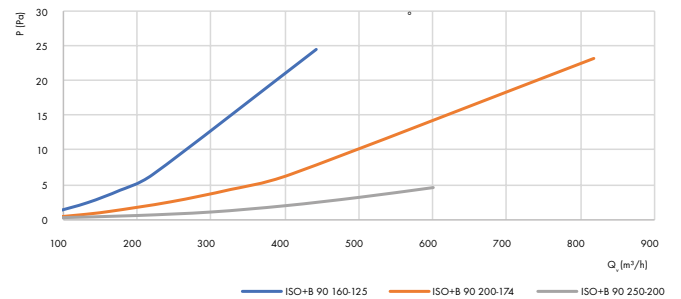
Geïsoleerde bocht 90°

Type	Artikelnummer
ISO+B 90 160-125 Z	8000001563
ISO+B 90 200-174 Z	8000001565
ISO+B 90 250-200 Z	8000001635

Afmetingen



Grafieken

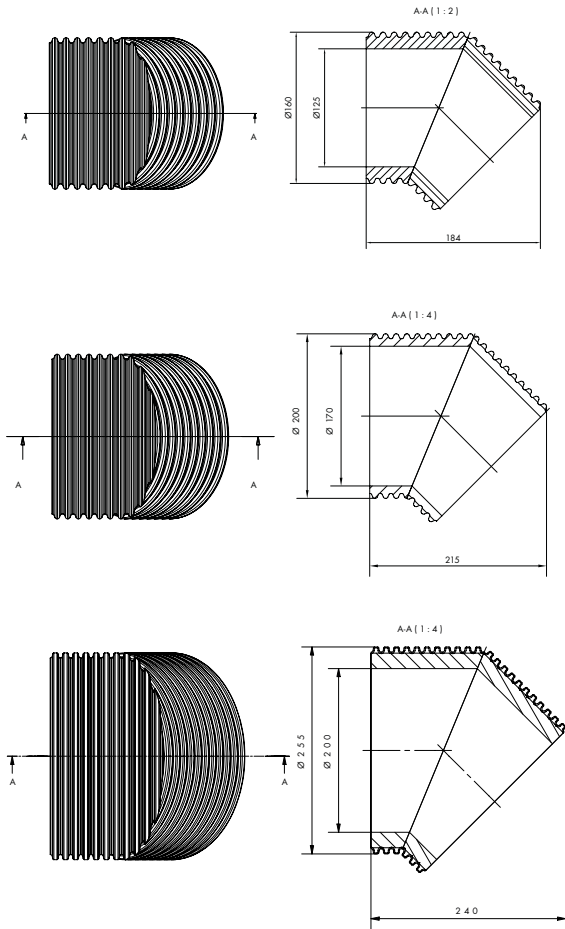




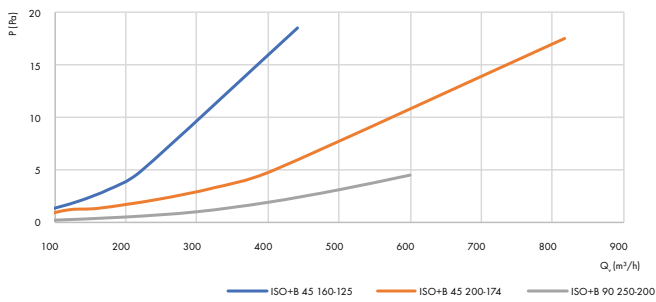
Geïsoleerde bocht 45°

Type	Artikelnummer
ISO+B 45 160-125 Z	8000001564
ISO+B 45 200-174 Z	8000001566
ISO+B 45 250-200 Z	8000001636

Afmetingen



Grafieken



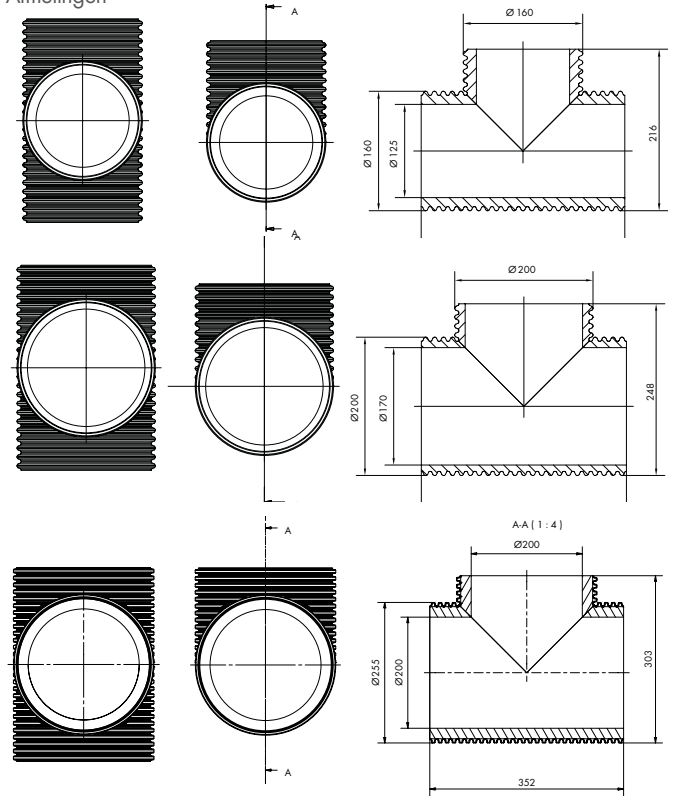
T-stukken



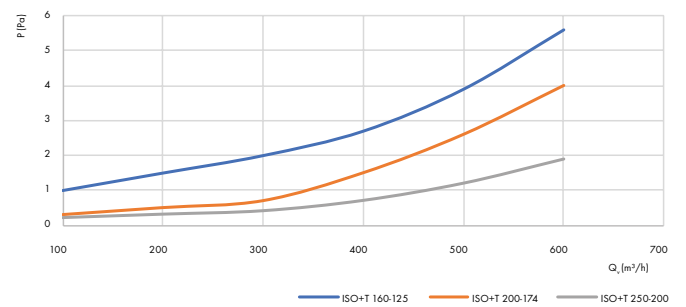
Geïsoleerd T-stuk

Type	Artikelnummer
ISO+T 160-125 Z	8000001200
ISO+T 200-174 Z	8000001201
ISO+T 250-200 Z	8000001631

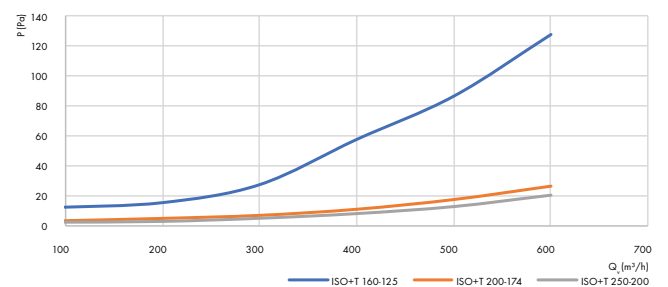
Afmetingen



Grafieken
Rechtdoor



Zijaansluiting 90°





Geïsoleerd T-stuk met aftakking Ø125

Type

ISO+T 250-125 Z

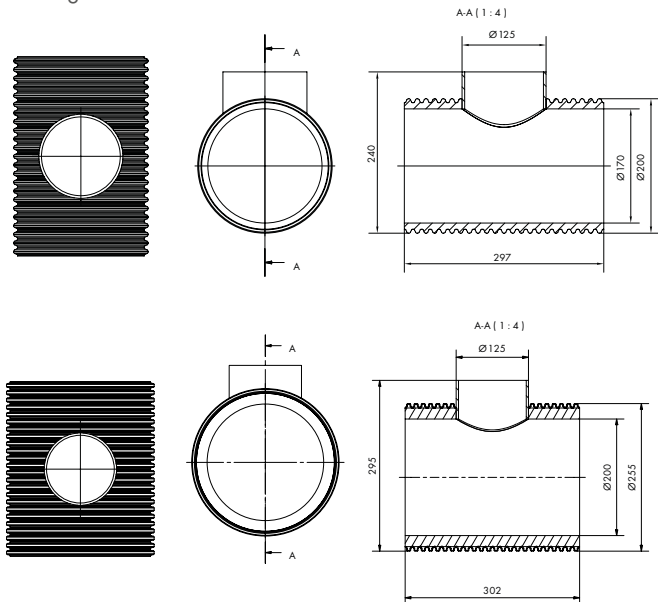
ISO+T 200-125 Z

Artikelnummer

8000001632

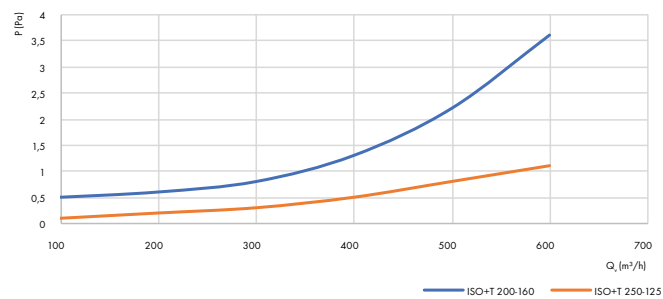
8000001202

Afmetingen

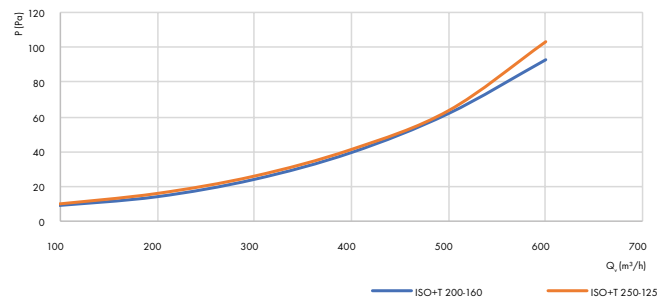


Grafieken

Recht door



Zijaansluiting 90°



Gevel- en dakdoorvoeren
Geïsoleerde dakdoorvoer



Geïsoleerde dakdoorvoer Alu

Type

CDDVI+ 125 Z

CDDVI+ 174 Z

CDDVI+ 200 Z

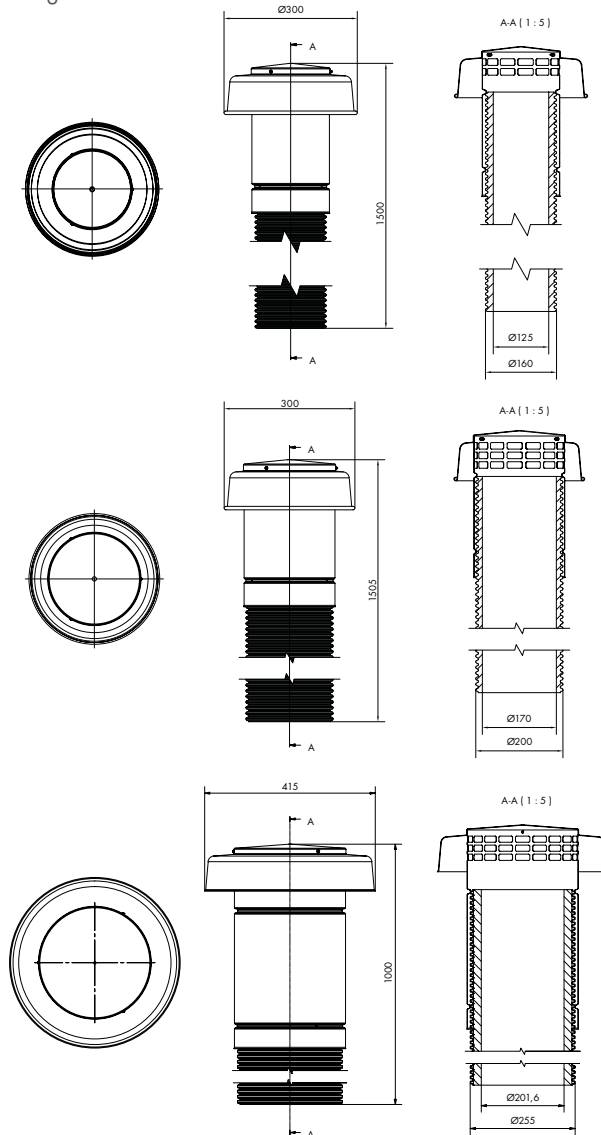
Artikelnummer

8000001639

8000001640

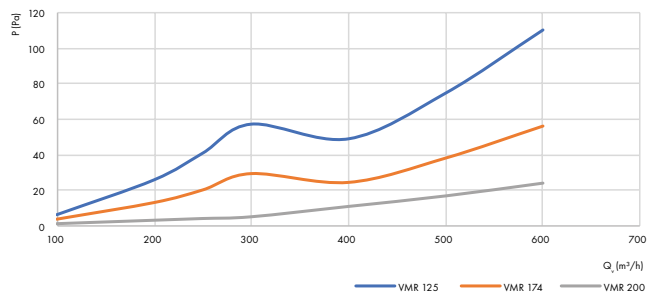
8000001637

Afmetingen

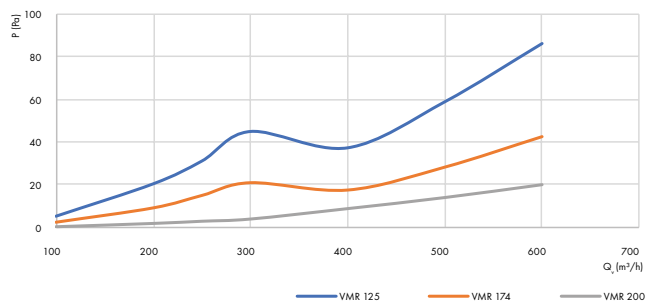


Grafieken

Toevoer



Afvoer



Plakplaat t.b.v. CDDVI+

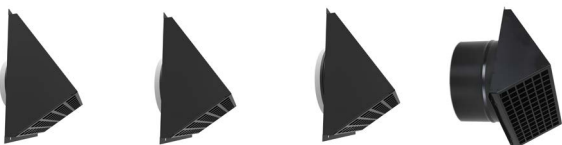
Type

CAP 168
CAP 207
CAP 264

Artikelnummer

8000001222
8000001217
8000001638

Geveldoorvoer



Geveldoorvoer Alu RAL9005 zwart

Type

VMR 125 Z
VMR 160 Z
VMR 174 Z
VMR 200 Z

Artikelnummer

8000001225
8000001224
8000001226
8000001642



Geveldoorvoer Alu RAL9010 wit

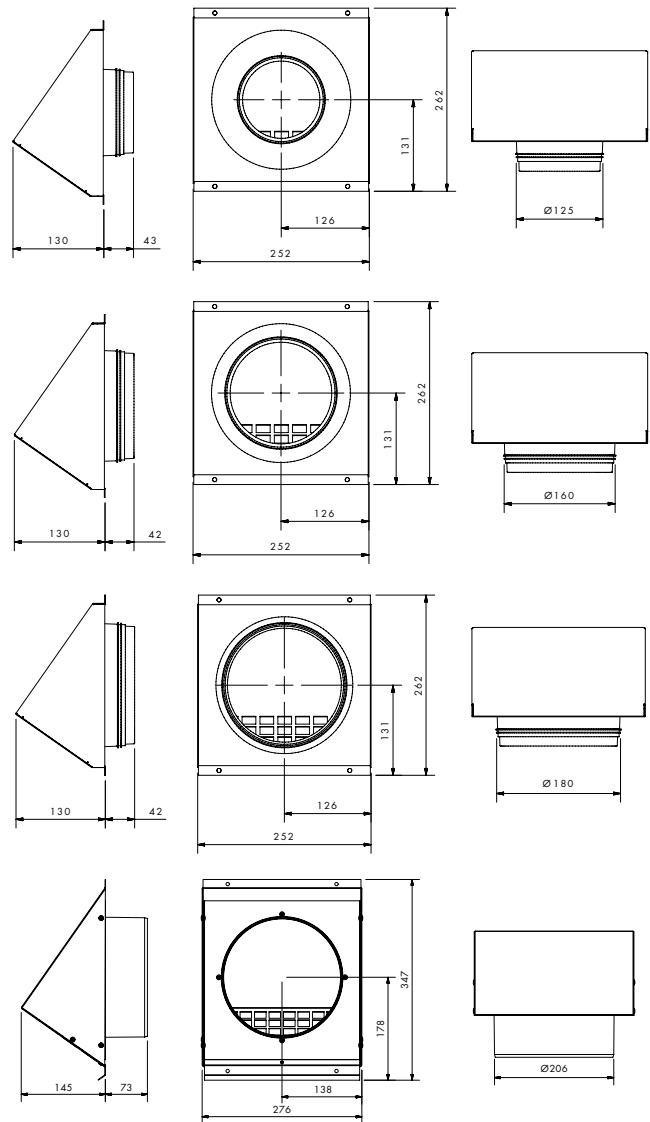
Type

VMR 125 W
VMR 160 W
VMR 174 W

Artikelnummer

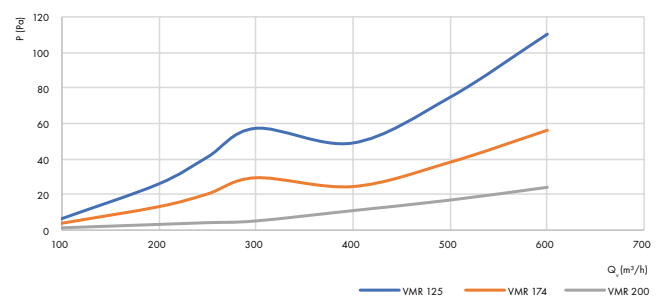
8000001227
8000001228
8000001229

Afmetingen

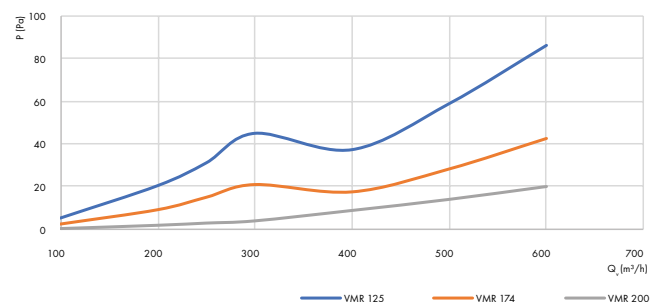


Grafieken

Toevoer



Afvoer



Moffen en verlopen



Mof

Type

ISO+M 160-160 Z

ISO+M 200-200 Z

ISO+M 250-250 Z

Artikelnummer

8000001203

8000001204

8000001633

Verloop (symmetrisch)

Type

ISO+M 160-123 Z

ISO+M 200-150 Z

ISO+M 200-180 Z

ISO+M 250-200 Z

Artikelnummer

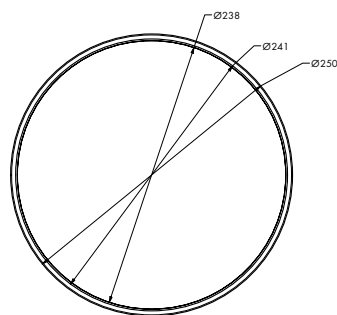
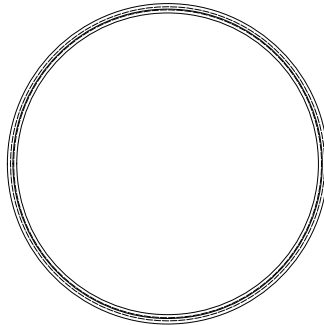
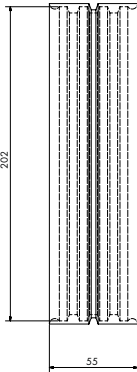
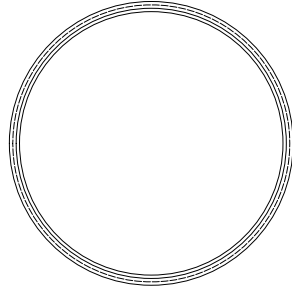
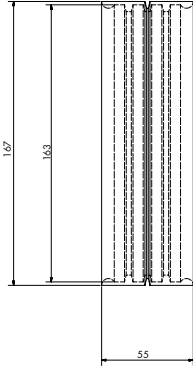
8000001205

8000001208

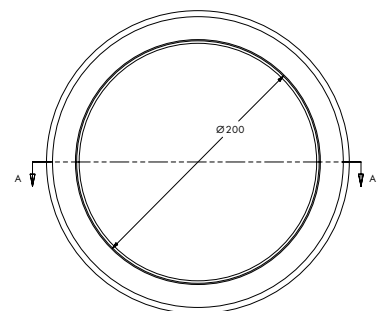
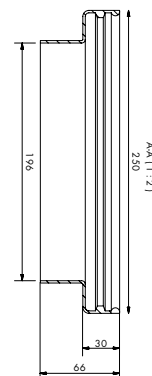
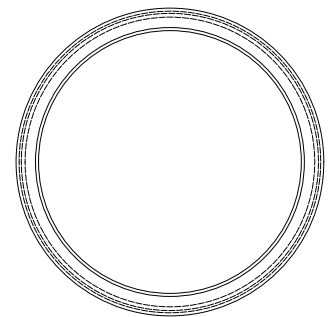
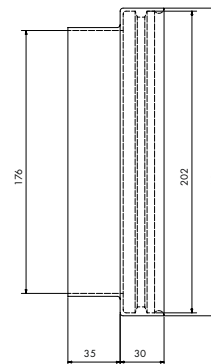
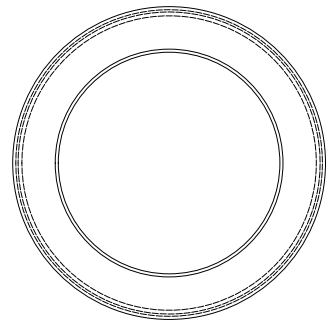
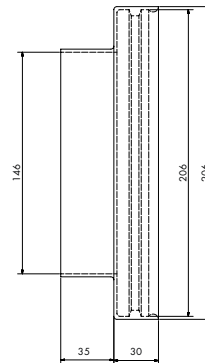
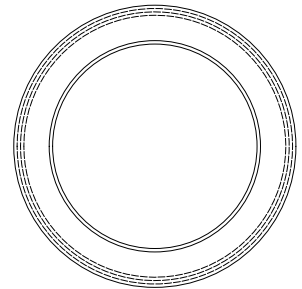
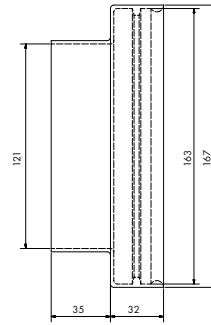
8000001207

8000001634

Afmetingen



Afmetingen

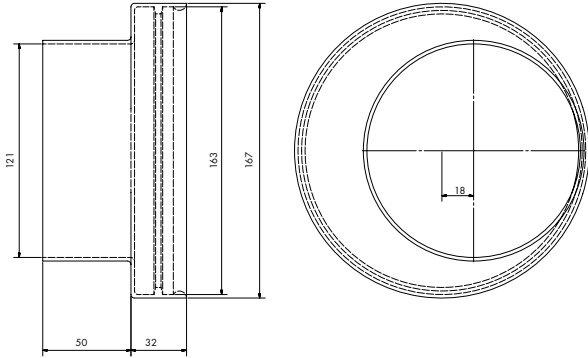




Verloop (A-symmetrisch)
Type
ISO+M 160-123A Z

Artikelnummer
8000001206

Afmetingen



Accessoires



Eenpunts ophangbeugel met rubber

Type	Artikelnummer
OBS 160	8000001215
OBS 200	8000001216
OBS 250	8000001641