

Installation and Wiring Instructions

Speed Switch SSU-R 4-Way Mains Wireless RF868



This Speed Switch is for use in the indoor zone, providing RF868 wireless control signals.



**IMPORTANT: READ THESE INSTRUCTIONS
BEFORE COMMENCING THE INSTALLATION**

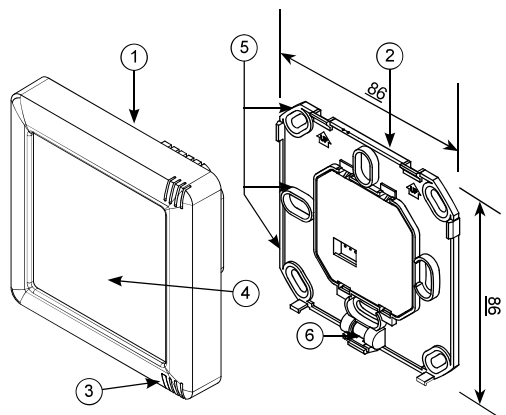


SAFETY AND GUIDANCE NOTES

- **WARNING:** must be isolated from the power supply during the installation / or maintenance.
- All wiring to be in accordance with the current I.E.E. Regulations, or the appropriate standards of your country and **MUST** be installed by a suitably qualified person.
- The siting and installation **MUST** comply with the current IET Wiring Regulations (BS7671 UK) or the appropriate standards in your country.
- This device is powered by 220-240V~50Hz
- The sensor should only be used in conjunction with fixed wiring.
- The cross - sectional area of supply cord used should be ranged from 1 -1.5mm².
- The sensor is a class II double insulated product and **MUST NOT** be earthed.
- Wireless: -14dBm EIRP nominal 868MHz.
- The manufacturer hereby assures that this 868MHz radio equipment complies with RED Directive 2014/53 / EU.

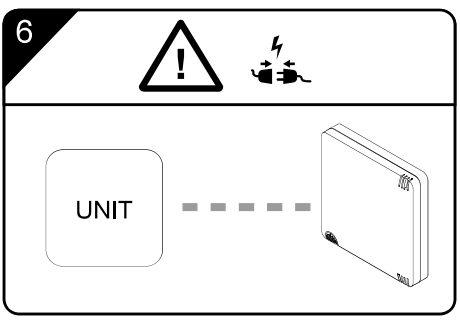
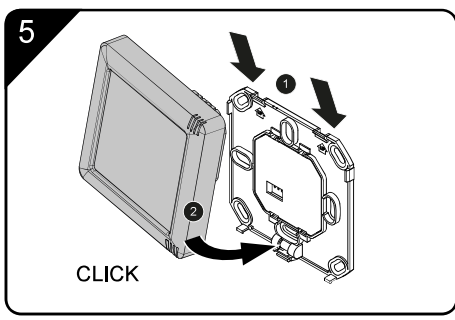
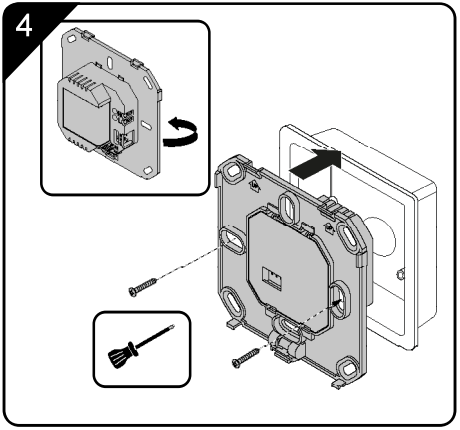
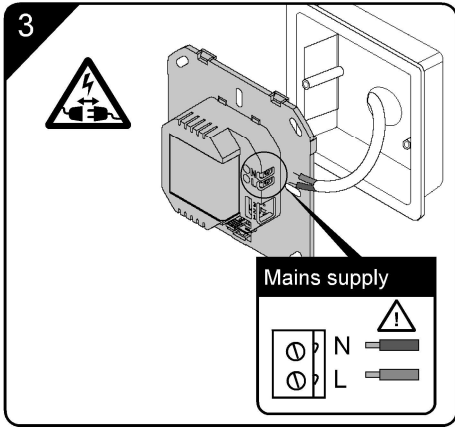
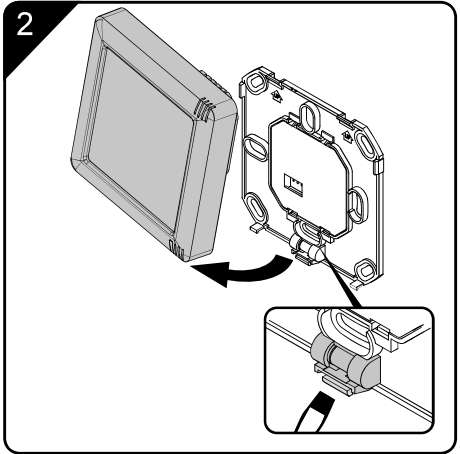
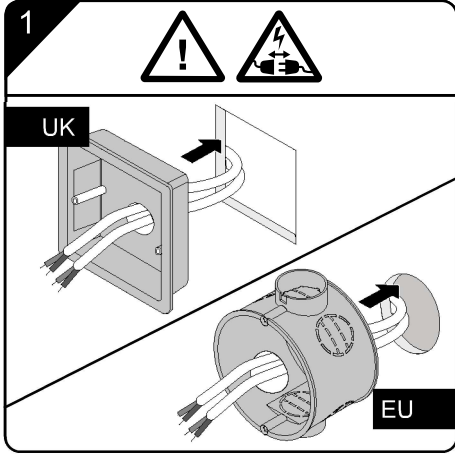
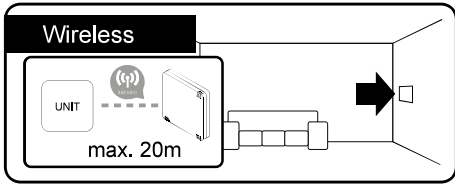
LOCATION AND INSTALL

- Avoid locations exposed to sunlight, above any heater, underneath ventilation units and proximity to doors and windows.
- Sensors should be located in the occupied zone.
- Ensure top and bottom of sensor has clear space for air intakes and access.
- Back plate to be installed while the front of the sensor remains inside protective packaging until system commissioning.
- Beware of fragile electronics and connector pins on reverse of sensor casing.



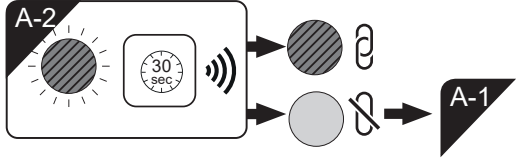
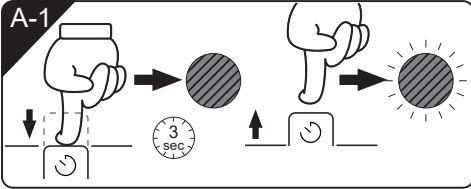
1. Casing with sensor electronics
2. Base plate
3. LED (Multi- Coloured)
4. Touch screen

5. Fixing holes for mounting
6. Hook to snap into casing.



Key								
	Green	Red	Cyan	Magenta	Green Flashing	Red Flashing	Paired	Un-Paired

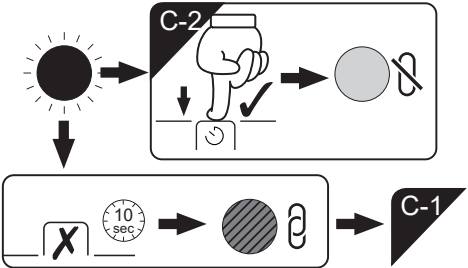
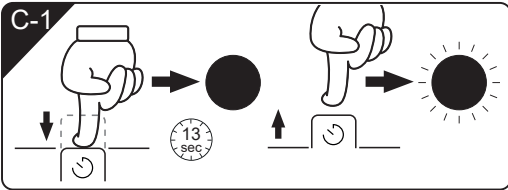
A - Pairing



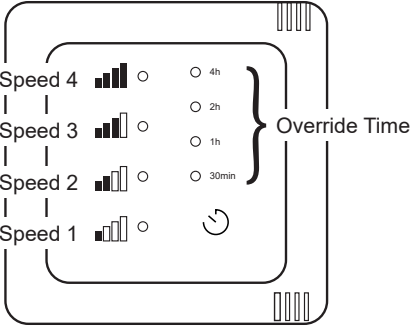
B - Low Power Mode

To enable or disable Low Power mode, press and hold the timer/pairing button for 8 seconds until LED turns Magenta. In low power mode, the sensor will not read/send any Temp/Humidity values and it stays awake for only 5 seconds after any button pressed. If no buttons are pressed, it wakes up every hour to send a signal to the master device.

C - Reset



D - SSU Function - Fan Speed Override

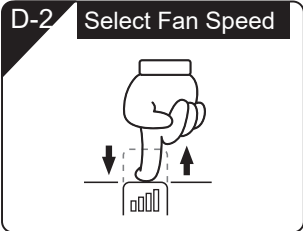


D-1

To wake up unit press timer symbol.

-
-
-
-

The unit will then display current fan speed.



D-3 Select Time

No Press (default) = 30min
 x1 Press = 1h
 x2 Press = 2h
 x3 Press = 4h

Feature	Value
Protection class (EN 61140)	II
Type of protection (DIN EN 60529)	IPX2
Input voltage mains voltage [V AC] [Hz]	230/1/50
Operating voltage [V DC]	5
Power consumption [W]	0.5
Radio frequency [MHz]	868
Radio network range [m]	Free field: 100 / building: 20
Dimensions [H x W x D in mm]	90 x 90 x 17



Disposal

This product should not be disposed of with household waste.
Please recycle where facilities exist.
Check with your local authority for recycling advice.

FOR CONTACT DETAILS PLEASE REFER TO YOUR UNIT MANUAL

Instructions d'installation et de câblage

Commutateur de vitesse SSU-R à 4 voies, sur secteur, sans fil RF868



Ce commutateur de vitesse est destiné à être utilisé dans la zone intérieure ainsi qu'à fournir des signaux de commande sans fil RF868.



**IMPORTANT : LISEZ CES INSTRUCTIONS
AVANT D'INSTALLER LE PRODUIT**

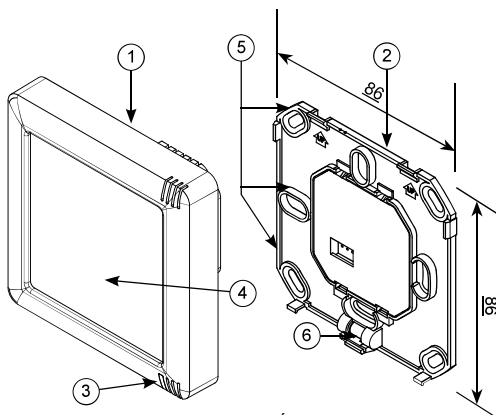


REMARQUES DE SÉCURITÉ ET CONSEILS

- **AVERTISSEMENT** : les différents équipements doivent être isolés de l'alimentation électrique pendant l'installation ou la maintenance.
- Le câblage doit impérativement être conforme à la réglementation I.E.E. ou aux normes en vigueur dans votre pays et **DOIT** être installé par une personne dûment qualifiée.
- L'emplacement et l'installation **DOIVENT** être conformes à la réglementation sur le câblage IET actuelle (BS7671 UK) ou aux normes en vigueur dans votre pays.
- Cet appareil reçoit une alimentation de 220-240 V ~ 50 Hz
- Le capteur ne doit être utilisé qu'avec un câblage fixe.
- Utilisez un cordon d'alimentation présentant une section transversale comprise entre 1 et 1,5 mm².
- Ce capteur est un produit à double isolation de classe II qui **NE DOIT PAS** être mis à la terre.
- Sans fil : - puissance isotrope rayonnée équivalente de 14 dBm, fréquence nominale de 868 MHz.
- Le fabricant assure par la présente que cet équipement radio de 868 MHz est conforme à la Directive RED 2014/53/UE.

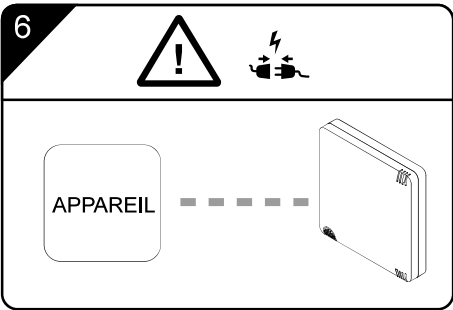
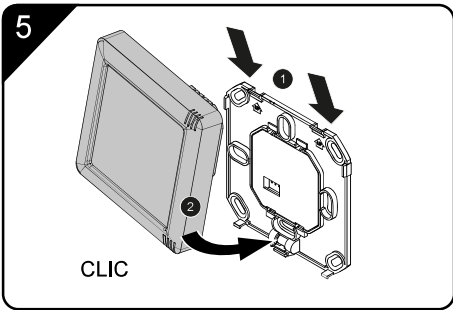
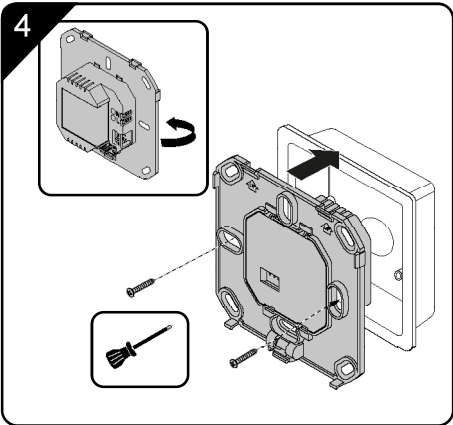
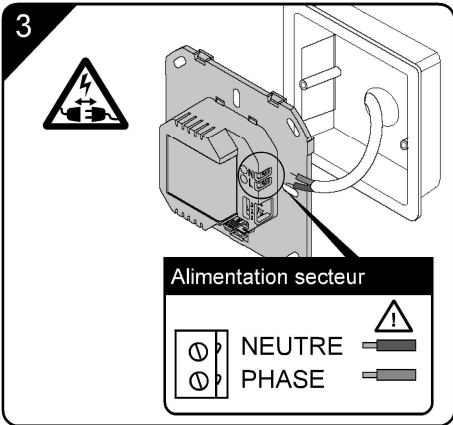
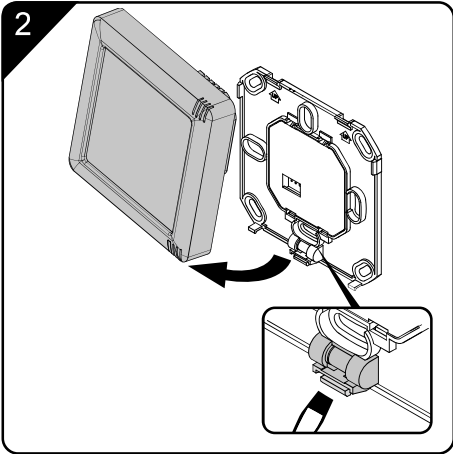
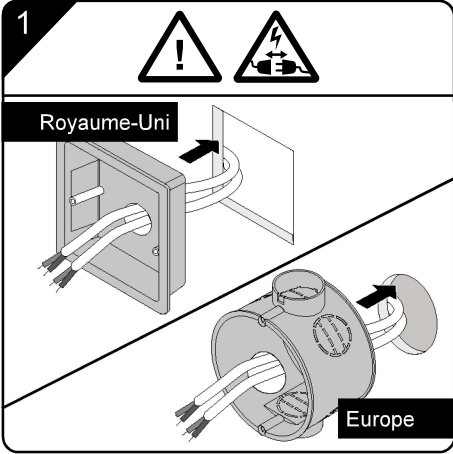
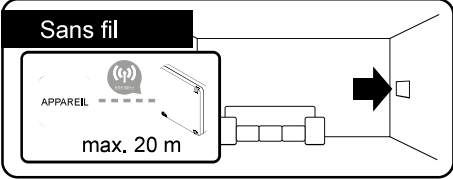
EMPLACEMENT ET INSTALLATION

- Évitez les emplacements exposés à la lumière du soleil, placés au-dessus d'un appareil de chauffage, en dessous d'un appareil de ventilation ou à proximité des portes et fenêtres.
- Les capteurs doivent être situés dans la zone occupée.
- Assurez-vous que les parties supérieure et inférieure du capteur sont dégagées pour assurer le bon fonctionnement des prises d'air et l'accès à l'appareil.
- La plaque arrière doit être installée tandis que la partie avant du capteur doit rester dans l'emballage de protection jusqu'à la mise en service du système.
- Attention, les composants électroniques et les broches de connexion situés au dos du boîtier du capteur sont fragiles.



1. Boîtier contenant les composants électroniques du capteur
2. Plaque de base
3. LED (multicolore)

4. Écran tactile
5. Trous de fixation pour le montage
6. Crochet à accrocher au boîtier.



Bouton



Vert

Rouge

Cyan

Magenta

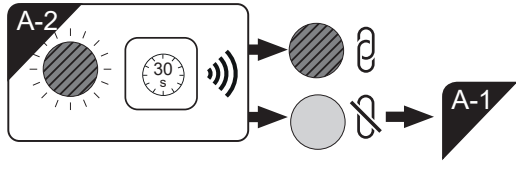
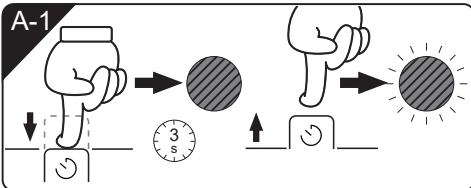
Vert clignotant

Rouge clignotant

Jumelé

Non jumelé

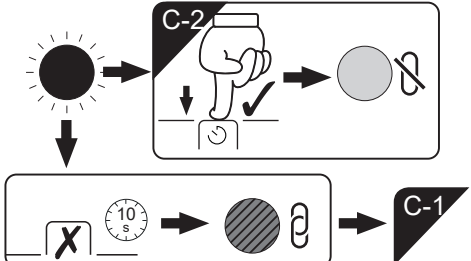
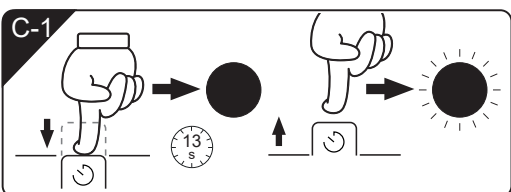
A - Jumelage



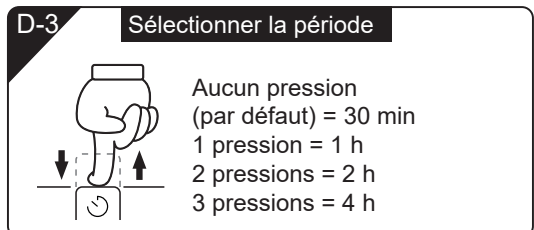
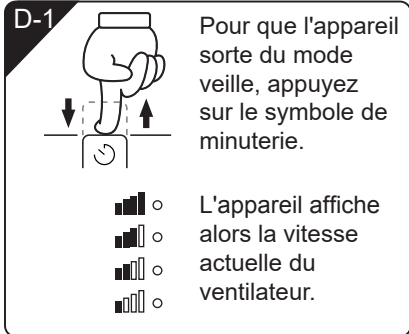
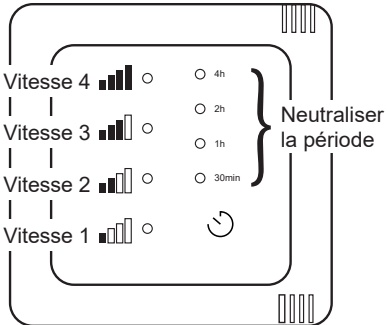
B - Mode faible consommation

Pour activer ou désactiver le mode basse consommation, maintenez le bouton de minuterie/appairage enfoncé pendant 8 secondes jusqu'à ce que la LED devienne magenta. En mode basse consommation, le capteur ne lit ni n'envoie de valeurs de température/humidité et reste actif pendant seulement 5 secondes après chaque pression sur un bouton. Si aucun bouton n'est actionné, il se réveille toutes les heures pour envoyer un signal à l'appareil maître.

C - Réinitialisation



D - Fonction SSU de neutralisation de la vitesse du ventilateur



Caractéristique	Valeur
Classe de protection (EN 61140)	II
Type de protection (DIN EN 60529)	IPX2
Tension d'entrée - Tension de secteur [V CA] [Hz]	230/1/50
Tension de fonctionnement [V CC]	5
Consommation d'énergie [W]	0,5
Fréquence radio [MHz]	868
Portée du réseau radio [m]	Champ libre : 100 / bâtiment : 20
Dimensions [h x l x p en mm]	90 x 90 x 17



Mise au rebut

Ce produit ne doit pas être mis au rebut avec les ordures ménagères. Veuillez le recycler si des installations prévues à cet effet sont disponibles près de chez vous.

Contactez les autorités locales pour obtenir des conseils sur les procédures de recyclage.

POUR OBTENIR LES COORDONNÉES, REPORTEZ-VOUS AU MANUEL
DE VOTRE APPAREIL

Installatie- en bedradingsinstructies

Snelheidsschakelaar SSU-R 4-standen draadloze RF868 op netvoeding



Deze snelheidsschakelaar is voor binnengebruik, en levert draadloze RF868-stuursignalen.



**BELANGRIJK: LEES DEZE INSTRUCTIES
VOOR U BEGINT MET DE INSTALLATIE**

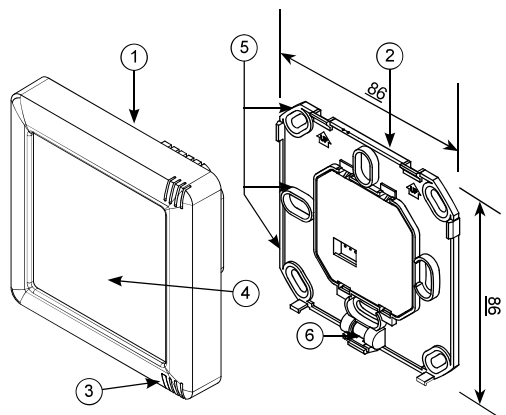


VEILIGHEIDS- VOORSCHRIFTEN EN RICHT- LIJNEN

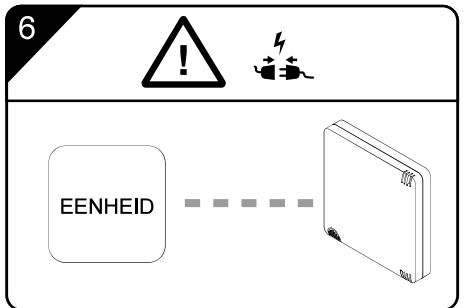
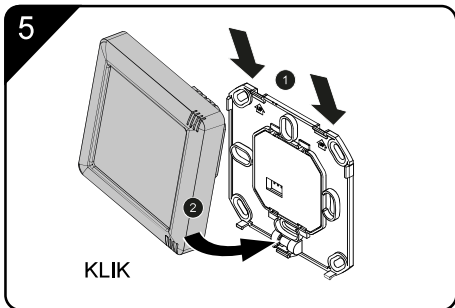
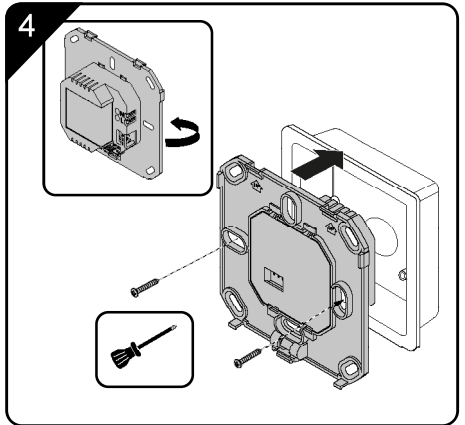
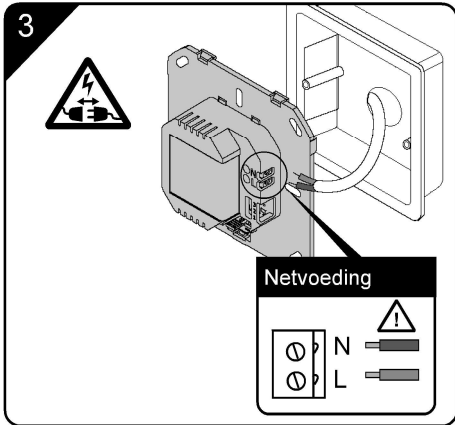
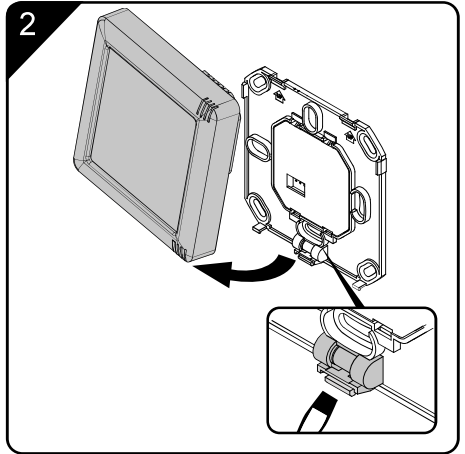
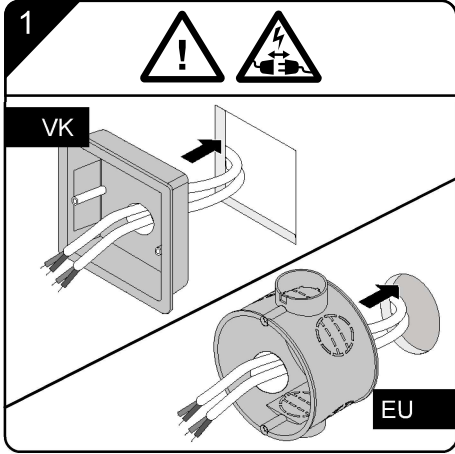
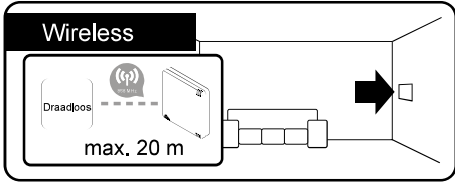
- **WAARSCHUWING:** moet tijdens installatie of onderhoud worden geïsoleerd van de stroomvoorziening.
- Alle bedrading moet overeenkomen met de huidige I.E.E.- regelgeving of aan de van toepassing zijnde norm in uw land. bedrading **MOET** door een hiervoor opgeleide persoon worden geïnstalleerd.
- Plaatsing en installatie **MOETEN** voldoen aan de huidige IET-voorschriften voor bedrading (BS7671 UK) of aan de toepasselijke normen in uw land.
- Dit apparaat wordt gevoed door 220-240V~50Hz
- De sensor mag alleen in combinatie met vaste bedrading worden gebruikt.
- De diameter van de voedingskabel moet tussen 1 en 1,5 mm² liggen.
- De sensor is een klasse II dubbel geïsoleerd product en **MAG NIET** worden geaard.
- Draadloos: -14dBm EIRP nominaal 868MHz.
- De fabrikant garandeert hierbij dat deze 868MHz-radioapparatuur overeenstemt met de RED-richtlijn

2014/53/EU. LOCATIE EN INSTALLATIE

- Vermijd plaatsen die kunnen worden blootgesteld aan zonlicht, boven een verwarming, onder ventilatie-units en in de nabijheid van deuren en ramen.
- Sensoren moeten in de leefzone worden geplaatst.
- Zorg ervoor dat er aan de boven- en onderkant van de sensor vrije ruimte is voor luchtinlaten en toegang.
- De achterplaat moet worden geïnstalleerd terwijl de voorkant van de sensor in de beschermende verpakking blijft tot het systeem in gebruik wordt genomen.
- Pas op voor breekbare elektronica en connectorpinnen aan de achterkant van de sensorbehuizing.



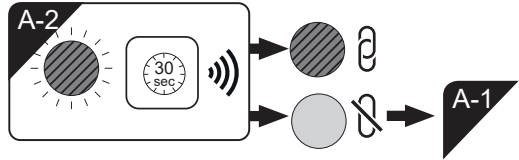
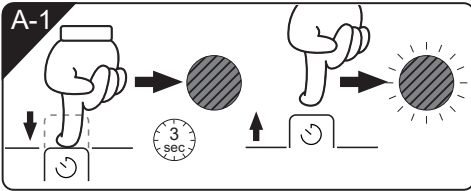
1. Behuizing met sensorelektronica
2. Bodemplaat
3. LED (meerkleurig)
4. Touchscreen
5. Bevestigingsgaten voor montage
6. Haak om in de behuizing te klikken.



Legenda

- Groen
- Rood
- Cyaan
- Magenta
- Groen knipperend
- Rood knipperend
- Gekoppeld
- Niet gekoppeld

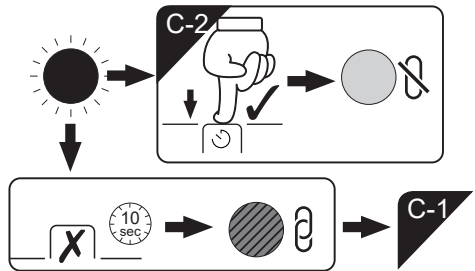
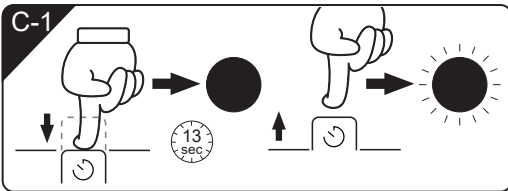
A - Koppeling



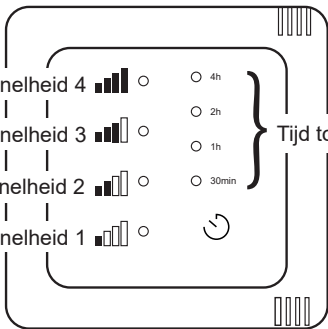
B - Low Power-modus

Om de energiebesparende modus in of uit te schakelen, houdt u de timer-/koppelknop 8 seconden ingedrukt totdat de led magenta wordt. In de energiebesparende modus meet/verstuurt de sensor geen temperatuur-/vochtigheidswaarden en blijft hij slechts 5 seconden actief nadat er op een knop is gedrukt. Als er geen knoppen worden ingedrukt, wordt hij elk uur geactiveerd om een signaal naar het hoofdapparaat te sturen.

C - Reset



D - SSU-functie - Ventilatorsnelheid negeren



D-1

Druk op het timersymbool om het apparaat te activeren.

Het apparaat geeft vervolgens de huidige ventilatorsnelheid weer.

-
-
-
-

D-2 **Selecteer ventilatorsnelheid**



D-3 **Selecteer tijd**

Niet drukken (standaard) = 30 min
 x1 drukken = 1 uur
 x2 drukken = 2 uur
 x3 drukken = 4 uur

Functie	Waarde
Beschermingsklasse (EN 61140)	II
Soort bescherming (DIN EN 60529)	IPX2
Ingangsspanning van netspanning [V AC] [Hz]	230/1/50
Bedrijfsspanning [V DC]	5
Stroomverbruik [W]	0,5
Radiofrequentie [MHz]	868
Bereik van radionetwerk [m]	Vrije veld: 100 / gebouw: 20
Afmetingen [H x B x D in mm]	90 x 90 x 17



Afvoer

Dit product mag niet met het gewone huisvuil worden afgevoerd. Indien mogelijk recyclen.
Controleer bij uw gemeente voor advies over recyclen.

VOOR CONTACTGEGEVENS VERWIJZEN WIJ U NAAR DE
HANDLEIDING VAN UW APPARAAT