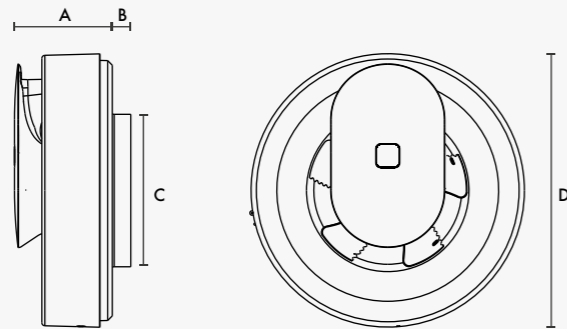


Technische Gegevens

Prestaties (fabrieksinstelling, via app variabel instelbaar)

Lage snelheid	Gemiddelde snelheid	Hoge snelheid	Boost	Max. Vermogen(W)	Geluidsniveau	SFP
m ³ /h	m ³ /h	m ³ /h	m ³ /h	W	dB(A) @ 3 m	W/m ³ /s) @ 0 Pa
30	60	90	110	4	17-20 dB(A)	0,036

Afmetingen (mm)



A	B	CØ	DØ
60	21	99	177

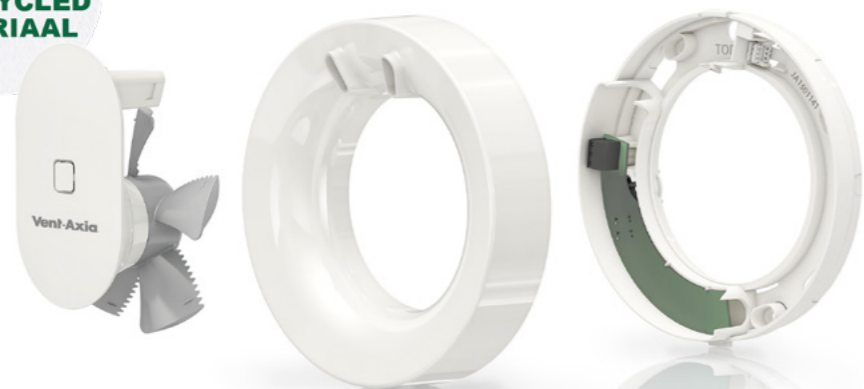
Model	Vent-Axia Svara
Interne zekering	Ja
Capaciteit , vrijblazend	110 m ³ /h
Max. opvoerhoogte	25Pa
Max. Verbruik	4W
Geluidsdrukkniveau	17-20 dB(A) @3m
Spanning / Frequentie	230V AC 50Hz/ 12V DC
Motor type (voorzien van kogellagers)	DC
Bluetooth	BTLE4
IP-klasse	IP44
Isolatieklasse	Klasse II
Overige markeringen	CE
Kanaalafmeting	Ø100mm
Temperatuurbereik	-5-35°C
Gewicht	0,38kg

Vent-Axia

Lo-Carbon Svara

www.vent-axia.nl

IK BEN VAN
GERECYCLED
MATERIAAL



Lo-carbon Svara

Intelligente wandventilator met app-sturing
voor keuken, toilet en badkamer.

App-gestuurde wandventilator

De Vent-Axia Svara is de slimste, stilste en meest efficiënte wandventilator ooit en tilt traditionele ventilatie naar een hoger niveau.

Zowel de installatie als bediening van de Lo-Carbon Svara zijn snel en eenvoudig dankzij de bluetooth ondersteunde app. Via tablet of smartphone kunnen alle gewenste instellingen geprogrammeerd worden.

De Lo-Carbon Svara is niet alleen eenvoudig in gebruik, hij is ook nog eens uitermate stil en energiezuinig.

Verkrijgbaar in wit en zwart

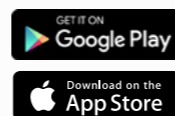
De Svara is leverbaar in wit en mat zwart. Hierdoor past de ventilator in elke stijl badkamer

Een veelzijdig model

Standaard draait de ventilator permanent op de laagste stand. Indien nodig wordt de snelheid opgevoerd naar een hogere stand. De waardes van de standen kunnen vooraf ingesteld worden.

In combinatie met de lichtsensor zal de snelheid van de wandventilator automatisch opgevoerd worden wanneer iemand de ruimte betreedt. Daarnaast voert de ingebouwde vochtsensor automatisch de snelheid van de wandventilator op naar de - vooraf instelbare - hoogste stand wanneer zich te veel vocht in de ruimte bevindt. Hij schakelt weer terug zodra het vochniveau in de ruimte weer op peil is, zo wordt er effectief en energiezuinig geventileerd.

De instellingen van de Svara kunnen via de Vent-Axia Connect App geregeld worden. Deze kan via de App Store of Google Play gedownload worden.



Vent-Axia

Funcities

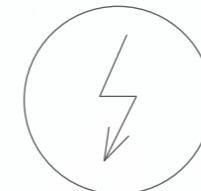
Volledig automatisch

Drie variabel instelbare luchtsnelheden en een boost modus:

- Lage snelheid (basisventilatie);
- Medium snelheid (via licht/aanwezigheid);
- Hoge snelheid (via vochtsensor of schakelaar);
- Boostmodus (geprogrammeerd of via de App)
- 'Stille uren' functie voor bijv. tijdens de nacht.

Installatie

- Geschikt voor wandmontage;
- Geschikt voor 100-240V AC en 12V DC;
- Installatie d.m.v. afzonderlijk kanaal Ø100-140 mm.



Max. 4W



Bluetooth



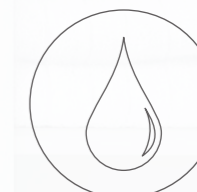
3 Snelheden



Nalooptimer



Lichtsensior



Vochtsensor