

Vent-Axia® SVENSA

Smart fan with odour detection



Installation guide/Guide d'installation/
Installatiegids/Installationsanleitung

A product by
Vent-Axia

008754-B



SVENSA

Article reference
Référence de l'article
Artikelnummer
Artikelnummer

BE/FR 1001000550
NL/DE 8000000843

EN	Important Information & Functions	4
	Technical data & Dimensional drawing & Reset	5
	Electrical wiring & Installation options	6
	Wall- and ceiling mounting & Capacity	7
FR	Informations importantes & Fonctions	8
	Données techniques & Schéma avec dimensions & Réinitialisation	9
	Câblage électrique & Options d'installation	10
	Montage mural et au plafond & Capacité	11
NL	Belangrijke informatie & Functies	12
	Technische gegevens & Maattekening & Reset	13
	Elektrische bedrading & Installatie mogelijkheden	14
	Montage aan de muur en plafond & Capaciteit	15
DE	Wichtige Hinweise & Funktionen	16
	Technische Daten & Maßzeichnung & Reset	17
	Elektroanschluss & Installationsoptionen	18
	Wand- und Deckenmontage & Leistung	19
EN • FR • NL • DE		
	Mounting • Montage • Montage • Montage	20
	Installation • Installation • Installatie • Installation	22
	Cleaning & Maintenance • Nettoyage & Entretien • Reinigung & Onderhoud • Reinigung & Wartung	24
	Quick app connection • Connexion rapide à l'application Snelle app-verbinding • Schnelle App-Verbindung	26
	Warranty • Garantie Garantie • Garantiebedingungen	27
	Quick guide • Guide de démarrage rapide Snelle gids • Kurzanleitung	28

READ THIS FIRST! IMPORTANT!

Please read these instructions carefully before use. The fan is designed for permanent installation and must be installed by an authorized electrician.

According to the EN 60335 Standard, the following must be taken into account:

This product can only be used by persons aged 12 years and over, if they have received guidance or been instructed on the use of the product in a safe manner and are aware of the risks. Children must not play with the product. Cleaning and maintenance must not be carried out by children. When mounting in wall or ceiling the external opening must always be protected against rain/snow with a hood/exterior grille.

FUNCTIONS

Automatic humidity control system

Fully automatic humidity control, which means the fan increases the air flow at increased humidity. The air flow can be adjusted from the control panel or via the app.

Air quality sensor

The fan is also equipped with an air quality sensor that increases the air flow when the air is poor.

The air flow is the same as that selected for automatic humidity control system.

Timer

Triggered via light sensor or igniter wire. Selectable run-on time 10 or 30 minutes (5/10/15/30/60 via the app). The air flow can be adjusted from the control panel or via the app.

Continuous operation

Let the fan run continuously if you need basic ventilation in your home. The flow can be adjusted from the control panel or via the app. The duration of the program can also be adjusted via the app.

Airing function

If the fan has been inactive for 26 hours, it will run an airing program for 60 minutes.

The airing function is not active when the fan is running continuously. The air flow can be adjusted from the control panel or via the app.

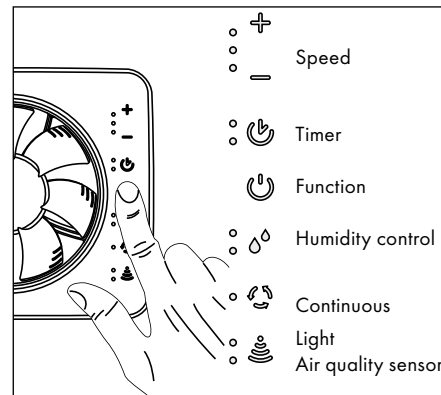
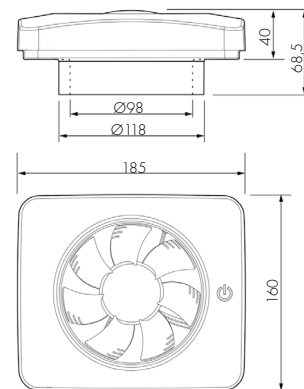
App

The Vent-Axia Connect app can be downloaded to Android and iOS phones. The app gives you access to a variety of settings and functions. Press the light-air quality sensor-button for 8 seconds until the light flashes to connect to the fan via bluetooth. See page 26 for more information.



Technical data

Maximum airflow (free blowing)	140m ³ /h
Min sound pressure level	19dB(A) 3m
Max pressure	57Pa
Power consumption	2-5W
Spigot depth	29mm
Hole size	105-130mm
Material	ABS plastic
Protection rating	IP44
Insulation class	□
Voltage Frequency	100-240VAC 50-60Hz
Certificates	CE
Mounting options	Wall or ceiling
Bluetooth LE	-12dBm EIRP (63μW), nominal 2450MHz



Reset

Press the function button once. Press and hold the function button for at least 5 seconds.

Settings

Press the function icon and all adjustable/programmable symbols will light up. Then press any of the Timer, Humidity control, Continuous or Light/Air quality symbols.

This will only light up the selected function, which is then ready for adjustment. Possibility to control speed/flow +/- is provided for certain functions. Lit lamps next to each symbol indicate the function selection.

Factory settings

On delivery, Svenska has the following functions:

Continuous operation	approx 36m ³ /h*
Airing function	1 hour/26 hours
Timer	approx 75m ³ /h*
	10 minutes
Automatic humidity control	approx 100m ³ /h*
	* freeblowing

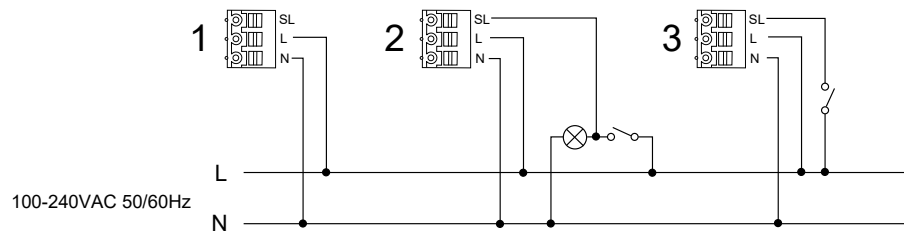
Electrical wiring

- Electrical installation must be carried out by an authorized electrician.
- The fan is double insulated and should not be grounded.
- We recommend using 3x1,5mm².

Installation options

The fan can be connected in three different ways depending on the desired function.

1. The fan is connected with constant voltage supply 100-240VAC 50/60Hz, phase (L) and Zero (N), see wiring diagram 1.
2. Time control with light switch, see wiring diagram 2. The fan is connected with constant voltage supply 100-240VAC 50/60Hz, phase (L) and Zero (N). The control phase (SL) is connected to activate the fan's time control, i.e. when the bathroom light comes on, there is power to the igniter wire. The fan will run as long as the light is lit. When the light goes out, the fan will run for another 10 minutes.
3. Time control with spring-loaded switch, see wiring diagram 3. The fan is connected with constant voltage supply 100-240VAC 50/60Hz, phase (L) and Zero (N). The control phase (SL) is connected to activate the fan's time control with spring-loaded switch. The fan runs for 10 minutes after the spring-loaded switch has been activated.



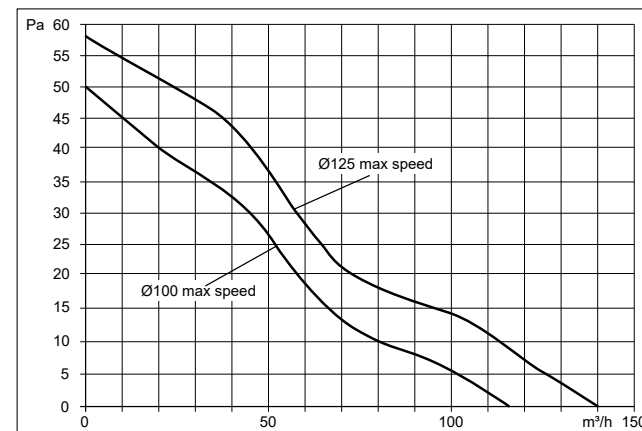
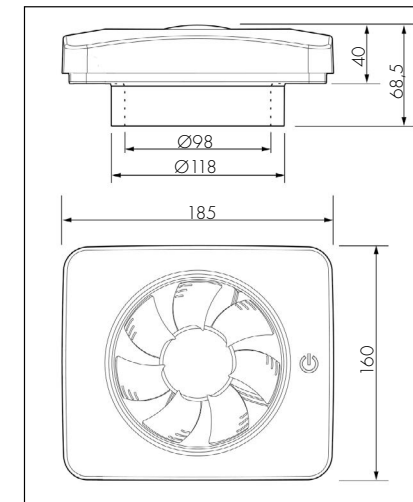
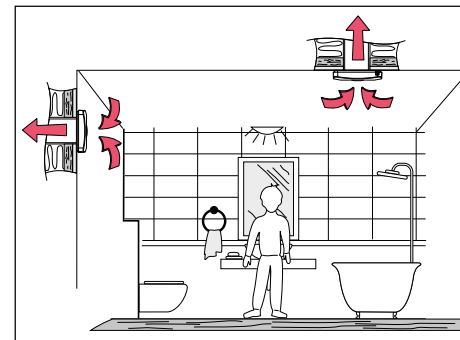
Bluetooth LE: -12dBm EIRP (63μW), nominal 2450MHz

Vent-Axia hereby assure that this type of Bluetooth radio equipment complies with RED Directive 2014/53 / EU.

The full text of the EU Declaration of Conformity can be found at the following URL:
www.vent-axia.be, www.vent-axia.fr, www.vent-axia.nl, www.vent-axia.de.

Mounting options

The fan is approved for ceiling and wall mounting



Capacity curve

Maximum flow and available pressure 140m³/h and 57Pa with Ø118mm (125) adapter.

À LIRE AVANT UTILISATION ! IMPORTANT!

Veillez lire attentivement ces instructions avant d'utiliser le produit. Le ventilateur est destiné à une installation permanente et doit être installé par un électricien qualifié.

Conformément à la norme EN 60335, il faut tenir compte des avertissements suivants :

Ce produit ne peut être utilisé que par des enfants de 12 ans et plus uniquement s'ils ont reçu des directives ou des instructions relatives à une utilisation sûre. Les enfants ne doivent pas jouer avec le produit. Le produit ne peut pas être nettoyé ni entretenu par des enfants. En cas de montage mural ou au plafond, l'ouverture extérieure doit toujours être protégée de la pluie/neige à l'aide d'un cache/d'une grille extérieure

FONCTIONS

Système de régulation automatique de l'humidité

Système de régulation de l'humidité entièrement automatisé : le ventilateur augmente le débit d'air en cas d'augmentation de l'humidité. Le débit d'air peut être réglé sur le panneau de commande ou au moyen de l'application.

Capteur de qualité d'air

Le ventilateur est également équipé d'un capteur de qualité d'air qui augmente le débit d'air lorsque la qualité de l'air est médiocre.

Le débit d'air est le même que celui sélectionné pour le système de régulation automatique de l'humidité.

Fonction de minuterie

Commandée par le capteur de lumière ou par un fil d'allumage. Durée de fonctionnement réglable sur 10 ou 30 minutes (5/10/15/30/60 via l'application). Le débit d'air peut être réglé sur le panneau de commande ou au moyen de l'application.

Fonctionnement continu

Laissez le ventilateur fonctionner en continu si vous voulez une ventilation de base dans votre habitation. Le débit peut être réglé sur le panneau de commande ou au moyen de l'application.

Fonction d'aération

Si le ventilateur n'a pas fonctionné pendant 26 heures, il démarre un programme d'aération de 60 minutes.

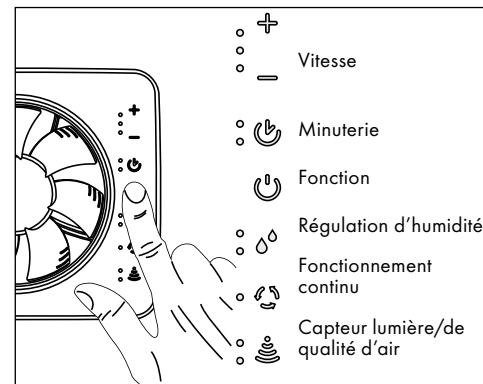
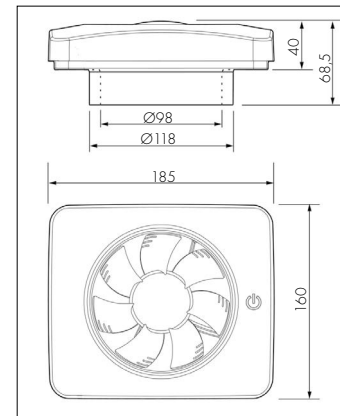
La fonction d'aération n'est pas active lorsque le ventilateur fonctionne en continu. Le débit d'air peut être réglé sur le panneau de commande ou au moyen de l'application. La durée du programme peut également être définie via l'application.

Application

L'application Vent-Axia Connect peut être téléchargée sur des téléphones Android et IOS. L'application vous donne accès à différents réglages et fonctions. Appuyez sur le bouton du capteur de qualité lumière-air pendant 8 secondes jusqu'à ce que le voyant sur le bouton clignote pour se connecter au ventilateur via bluetooth. Voir page 26 pour plus d'informations.

Données techniques data

Débit d'air maximum (soufflage libre)	140m ³ /h
Niveau de pression acoustique min.	19dB(A) 3m
Pression max.	57Pa
Consommation électrique	2.5W
Profondeur d'emboîtement	29mm
Taille du trou	105-130mm
Matériau	ABS plastique
Classe de protection	IP44
Classe d'isolation	□
Fréquence de tension	100-240VAC 50-60Hz
Certificat	CE
Options de montage	Mur ou plafond
Bluetooth LE	-12dBm EIRP (63µW), nominale 2450MHz



Réinitialisation

Appuyez une fois sur le bouton de fonction. Maintenez le bouton de fonction enfoncé pendant au moins 5 secondes.

Paramètres

Quand vous appuyez sur l'icône Fonction, tous les symboles réglables/programmables s'allument. Vous pouvez ensuite appuyer au choix sur le symbole du Minuteur, de la Régulation d'humidité, du Fonctionnement Continu ou de la Lumière/Qualité de l'air.

Dans ce cas, seul le témoin lumineux de la fonction sélectionnée s'allumera et vous pourrez procéder au réglage. Possibilité de régler la vitesse/le débit

Pour certaines fonctions, vous pouvez choisir entre +/- . Le témoin lumineux qui s'allume à côté d'un symbole indique la fonction sélectionnée.

Paramètres d'usine

Fonctionnement continu	approx. 34m ³ /h*
Fonction d'aération	1 heure/26 heures
Minuterie	approx 75m ³ /h* 10 minutes
Régulation auto. de l'humidité	approx. 100m ³ /h* * soufflage libre

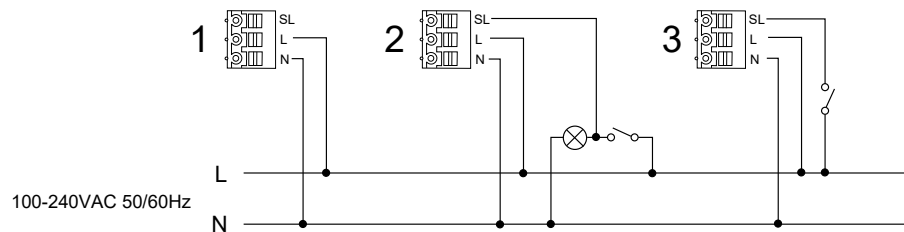
Câblage électrique

- L'installation électrique doit être réalisée par un électricien agréé.
- Le ventilateur a une double isolation et ne doit pas être mis en la terre.
- Nous vous recommandons d'utiliser 3x1,5mm².

Options d'installation

Le ventilateur peut être raccordé de trois manières différentes selon la fonction souhaitée.

1. Le ventilateur est raccordé à une alimentation en courant continu 100--240-VAC 50/60-Hz, phase (L) et nul (N), voir schéma de câblage 1.
2. Programmation avec interrupteur, voir schéma de câblage 2. Le ventilateur est raccordé à une alimentation en courant continu 100--240-VAC 50/60-Hz, phase (L) et nul (N). La phase de réglage (SL) est raccordée pour activer la programmation horaire du ventilateur, par exemple quand la lampe de la salle de bains est allumée, du courant est envoyé sur le fil d'allumage. Le ventilateur continuera de fonctionner tant que la lumière reste allumée. Lorsque la lumière est éteinte, le ventilateur continue de fonctionner pendant 10 minutes.
3. Programmation avec commutateur à ressort, voir schéma de câblage 3. Le ventilateur est raccordé à une alimentation en courant continu 100--240-VAC 50/60-Hz, phase (L) et nul (N). La phase de réglage (SL) est raccordée pour activer la programmation du ventilateur avec un commutateur à ressort. Le ventilateur continue de tourner pendant 10 minutes après avoir activé le commutateur à ressort.



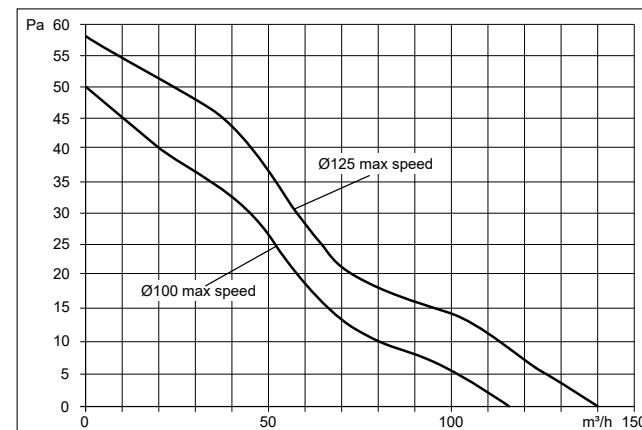
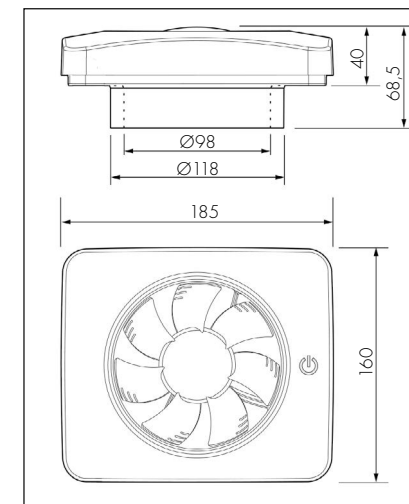
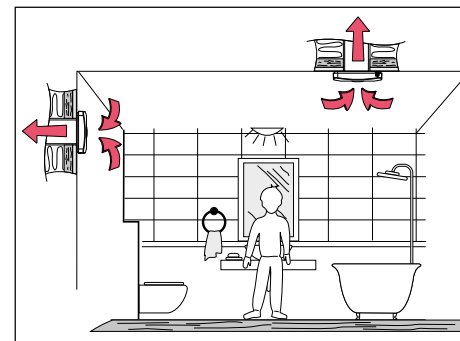
Bluetooth LE : -12dBm EIRP (63μW), nominal 2450MHz

Vent-Axia garantit que ce type d'équipement radio Bluetooth est conforme à la Directive RED 2014/53/EU.

Le texte intégral de la déclaration de conformité de l'UE peut être consulté à l'adresse suivante : www.vent-axia.be, www.vent-axia.fr, www.vent-axia.nl, www.vent-axia.de.

Options de montage

Le ventilateur est homologué pour un montage mural et au plafond



Courbe de capacité

Débit maximum et pression disponible
140m³/h et 57Pa avec adaptateur
Ø118mm (125).

LEES DIT EERST! BELANGRIJK!

Lees deze instructies aandachtig voordat u het product begint te gebruiken. De ventilator is bedoeld voor permanente installatie en moet door een erkende elektricien worden geïnstalleerd.

Overeenkomstig de norm EN 60335 moet hierbij met het volgende rekening worden gehouden.

Dit product mag alleen worden gebruikt door personen van 12 jaar en ouder, als ze de nodige begeleiding of instructies hebben gekregen over een veilig gebruik van het product en als ze zich bewust zijn van de risico's. Kinderen mogen niet met het product spelen. Het product mag niet door kinderen worden gereinigd of onderhouden. Wanneer het product aan de muur of aan het plafond wordt gemonteerd, moet de opening naar buiten altijd door middel van een kap/buitenrooster tegen regen/sneeuw worden afgeschermd.

FUNCTIES

Automatische vochtregeling

Volautomatische vochtregeling, wat betekent dat de ventilator het luchtvolume kan opvoeren wanneer de luchtvochtigheid stijgt. Het luchtvolume kan vanaf het bedieningspaneel of via de app worden geregeld.

Luchtkwaliteitssensor

De ventilator is ook uitgerust met een luchtkwaliteitssensor, die een verminderde luchtkwaliteit detecteert en het debiet van de ventilator laat opvoeren. Het luchtvolume is hetzelfde als het debiet dat voor de automatische vochtregeling wordt geselecteerd.

Timer

Wordt aangestuurd via een lichtsensoren of een schakeldraad. Werkingsduur instelbaar op 10 of 30 minuten (5/10/15/30/60 via de app). Het luchtvolume kan vanaf het bedieningspaneel of via de app worden geregeld.

Continue werking

Laat de ventilator continu werken als u gewoon basisventilatie in uw woning wilt. Het debiet kan vanaf het bedieningspaneel of via de app worden geregeld.

Automatische cyclus

Als de ventilator 26 uur lang niet heeft gedraaid, wordt een verluchtingsprogramma van 60 minuten opgestart. De verluchtingsfunctie is niet actief wanneer de ventilator continu draait. Het luchtvolume kan vanaf het bedieningspaneel of de app geregeld worden. De duur van het programma is ook instelbaar via de app.

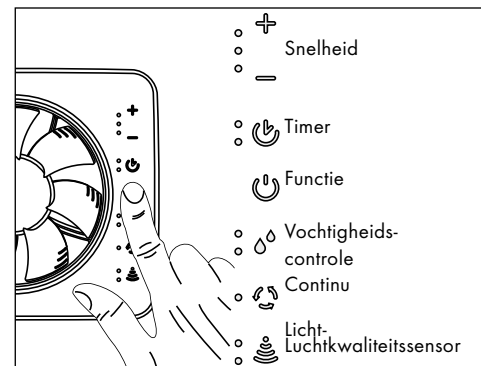
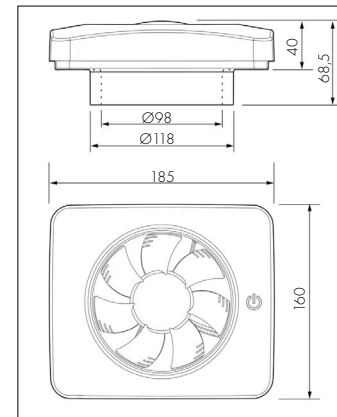
App

De Vent-Axia Connect app kan naar Android en iOS-smartphones worden gedownload. De app biedt toegang tot meerdere instellingen en functies. Druk gedurende 8 seconden op de licht-luchtkwaliteitssensorknop totdat het licht op de knop knipert om verbinding te maken met de ventilator via bluetooth. Zie pagina 26 voor meer informatie.



Technische gegevens

Maximaal debiet (vrijblazend)	140m ³ /h
Min. geluidsrukniveau	19dB(A) 3m
Max. druk	57Pa
Stroomverbruik	2-5W
Diepte spie-eind	29mm
Diameter gat	105-130mm
Materiaal	ABS plast
Beschermingsklasse	IP44
Isolatieklasse	□
Spanningsfrequentie	100-240VAC 50-60Hz
Certificaten	CE
Montageopties	Muur of plafond
Bluetooth LE	-12dBm EIRP (63µW), nominaal 2450MHz



Reset

Druk de functieknop één keer in. Houd de functieknop minstens 5 seconden lang ingedrukt.

Instellingen

Wanneer u op de functietoets drukt, lichten alle regelbare/programmeerbare symbolen op. Daarna kunt u op symbolen van de Timer, de Vochtigheidsregeling, de Continue werking of de Licht/Luchtkwaliteit drukken.

Op dat moment brandt alleen het lampje van de geselecteerde functie. Die functie kunt u dan aanpassen. De mogelijkheid om de snelheid/het debiet +/- te regelen is beschikbaar voor sommige functies. Een brandend lampje naast een symbool geeft de geselecteerde functie aan.

Fabrieksinstellingen

Op de Svensa zijn standaard de volgende functies ingesteld	
Continue werking	circa 36m ³ /h*
Automatische cyclus	1 uur/26 uur
Timer	circa 75m ³ /h*
	10 minuten
Auto. vochtigheidscontrole	circa 100m ³ /h*
	* vrijblazend

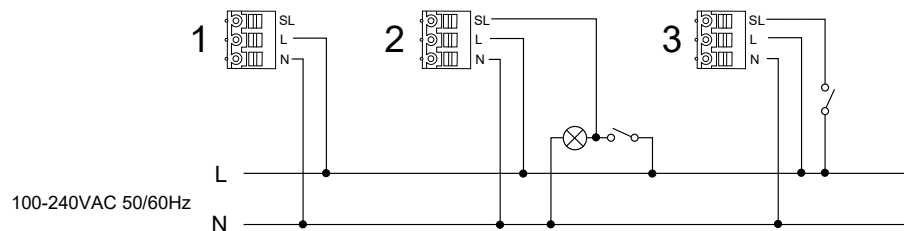
Elektrische bedrading

- De elektrische installatie moet door een erkende elektricien worden uitgevoerd.
- De ventilator is dubbel geïsoleerd en hoeft niet te worden geaard.
- We raden aan 3x1,5mm² te gebruiken.

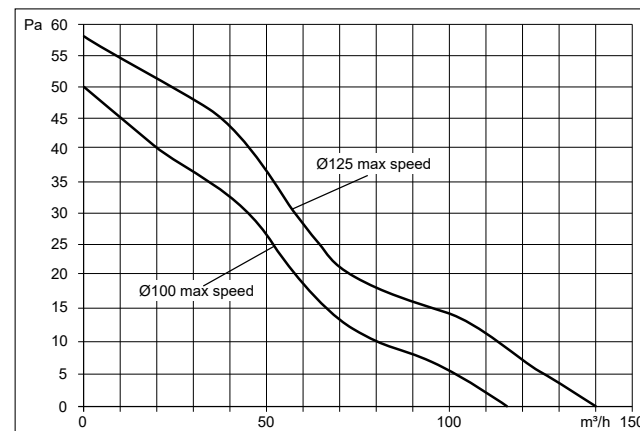
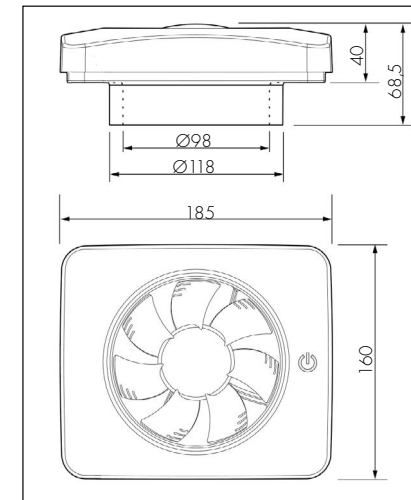
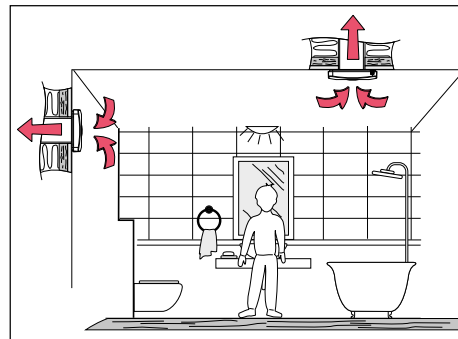
Installatie mogelijkheden

De ventilator kan op drie verschillende manieren worden aangesloten - afhankelijk van de gewenste werking.

1. De ventilator wordt aangesloten met een voeding 100 - 240 VAC 50/60 Hz, fase (L) en nul (N), zie bedradingsschema 1.
2. Tijdscontrole met lichtschakelaar, zie bedradingsschema 2. De ventilator wordt aangesloten met een voeding van 100 - 240 VAC 50/60 Hz, fase (L) en nul (N). De regelfase (SL) is aangesloten om de tijdscontrole van de ventilator te activeren, d.w.z. wanneer de verlichting in de badkamer wordt ingeschakeld, wordt er stroom naar de ontstekingsdraad gestuurd. De ventilator blijft draaien zolang het licht brandt. Zodra het licht uitgaat, blijft de ventilator nog 10 minuten draaien.
3. Tijdscontrole met veerschakelaar, zie bedradingsschema 3. De ventilator wordt aangesloten met een voeding van 100 - 240 VAC 50/60 Hz, fase (L) en nul (N). De regelfase (SL) wordt aangesloten om de tijdscontrole van de ventilator met de veerschakelaar te activeren. De ventilator draait 10 minuten nadat de veerschakelaar werd geactiveerd.

**Installatie mogelijkheden**

De ventilator is goedgekeurd voor installatie aan het plafond en aan de muur.

**Capaciteitscurve**

Maximaal debiet en beschikbare druk
140m³/h en 57Pa met Ø118mm (125)
adapter.



Bluetooth LE: -12dBm EIRP (63μW), nominaal 2450MHz

Vent-Axia garandeert dat dit type Bluetooth-radioapparatuur voldoet aan de RED-richtlijn 2014/53/EU.

De volledige tekst van de EU-conformiteitsverklaring is te vinden op de volgende URL:
www.vent-axia.be, www.vent-axia.fr, www.vent-axia.nl, www.vent-axia.de.

BITTE ZUERST LESEN!

WICHTIG!

Bitte lesen Sie diese Hinweise aufmerksam vor dem Gebrauch durch. Der Abluftventilator wurde für die Festinstallation entwickelt und muss von einem qualifizierten Elektriker angeschlossen werden.

Gemäß der Norm EN 60335 sind folgende Punkte zu berücksichtigen:

Dieses Produkt darf nur von Personen ab 12 Jahren verwendet werden, wenn sie eine Anleitung erhalten haben oder über die sichere Verwendung des Produkts unterrichtet wurden und sich der Risiken bewusst sind. Kleine Kinder müssen beaufsichtigt werden, um sicherzustellen, dass sie nicht mit dem Gerät spielen. Die Reinigung und Wartung dürfen nicht von Kindern durchgeführt werden. Bei der Montage an der Wand oder Decke muss die äußere Öffnung immer gegen Regen/Schnee mit einer Abdeckung bzw. einem Außengitter geschützt werden.

FUNKTIONEN

Automatisches Feuchtigkeitsregulierung

Die vollautomatische Feuchtigkeitsregulierung erhöht den Luftdurchsatz des Abluftventilators bei der Erfassung einer höheren Luftfeuchtigkeit. Der Luftdurchsatz kann über die Bedieneinheit oder die App angepasst werden.

Luftqualitätssensor

Der Abluftventilator kann optional mit einem Luftqualitätssensor ausgestattet werden, der den Luftdurchsatz erhöht, sobald die Luftqualität nicht mehr ausreichend ist. Der Luftdurchsatz entspricht dem Wert, der im automatischen Feuchtigkeitsregelsystem ausgewählt wurde.

Timer

Der Timer wird per Lichtsensor oder Steuerdraht ausgelöst. Betriebszeit einstellbar auf 10 oder 30 Minuten (5/10/15/30/60 via die App). Der Luftdurchsatz kann über die Bedieneinheit oder die App angepasst werden.

Dauerbetrieb

Lassen Sie den Abluftventilator kontinuierlich laufen, um für die durchgehende Grundlüftung in Ihrem Haus zu sorgen. Der Luftdurchsatz kann über die Bedieneinheit oder die App angepasst werden. Die Dauer des Programms kann auch über die App eingestellt werden

Lüftungsfunktion

Wenn der Ventilator 26 Stunden lang nicht in Betrieb war, wird ein 60-minütiges Lüftungsprogramm gestartet. Die Lüftungsfunktion ist nicht aktiv, wenn der Ventilator kontinuierlich läuft. Die Luftmenge kann über das Bedienfeld oder über die App gesteuert werden.

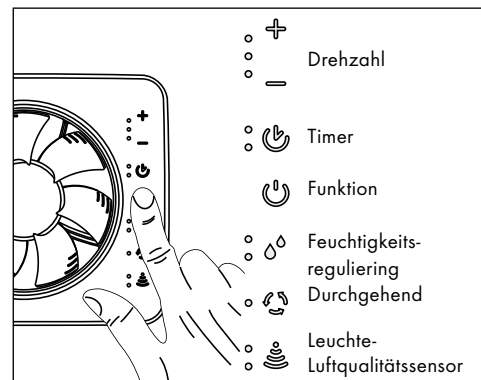
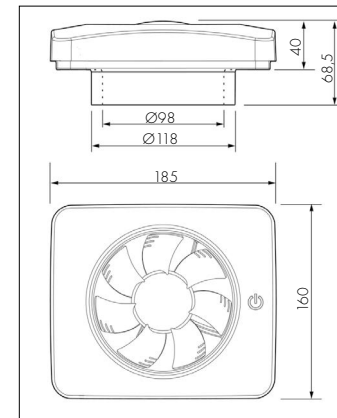
App

Die App Vent-Axia Connect kann auf Ihrem Android- oder iOS-Terminal heruntergeladen werden. Die App bietet Ihnen Zugriff auf eine Vielzahl von Einstellungen und Funktionen. Drücken Sie die Licht-Luftqualitätssensor-Taste für 8 Sekunden, bis die Lampe auf der Taste blinkt, um sich über Bluetooth mit dem Ventilator zu verbinden. Weitere Informationen finden Sie auf Seite 26.



Technische Daten

Max. Luftdurchsatz (Freilauf)	140m ³ /h
Max. Schalldruckpegel	19dB(A) 3m
Max. Druck	57 Pa
Leistungsaufnahme	2-5W
Zapftiefe	29mm
Lochgröße	105-130mm
Material	ABS plast
Schutzart	IP44
Isolationsklasse	□
Spannungsfrequenz	100-240VAC 50-60Hz
Zertifizierungen	CE
Montageoptionen	Wand oder Decke
Bluetooth LE	-12dBm EIRP (63µW), nominal 2450MHz



Reset

Drücken Sie einmal auf die Funktionstaste. Drücken und halten Sie die Funktionstaste mindestens 5 Sekunden gedrückt.

Einstellungen

Drücken Sie auf „Funktion“, damit alle anpassbaren/programmierbaren Symbole aufleuchten. Drücken Sie anschließend auf „Timer“, „Feuchtigkeitsregler“, „Durchgehend“ oder „Leuchte/Luftqualität“.

Somit leuchten nur die ausgewählten Funktionen auf, die anschließend eingestellt werden können. Die Drehzahl bzw. der Luftdurchsatz kann ebenfalls eingestellt werden.

Die Funktion +/- ist nur für einige Funktionen verfügbar. Leuchtet die Lampe neben dem jeweiligen Symbol, bedeutet dies, dass die Funktion ausgewählt wurde.

Werkseinstellungen

Ab Werk wurde der Abluftventilator Svenska wie folgt eingestellt:	
Dauerbetrieb	circa 36m ³ /h*
Lüftungsfunktion	1 Stunde/26 Stunden
Timer	circa 75m ³ /h* 10 Minuten
Auto. Feuchtigkeitsregulierung	circa 100m ³ /h*
	* Freilauf

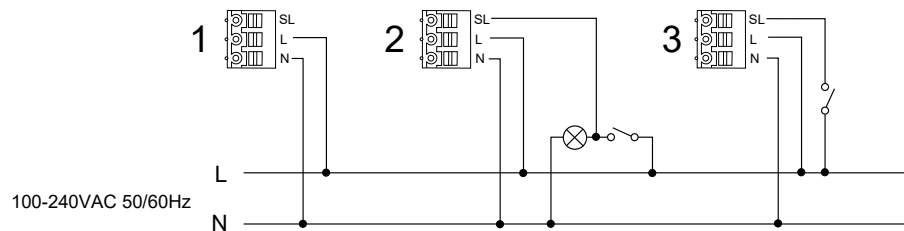
Elektroanschluss

- Die elektrische Installation muss von einem qualifizierten Elektriker durchgeführt werden.
- Der Abluftventilator ist doppelt isoliert und sollte nicht geerdet werden.
- Wir empfehlen die Verwendung von 3x1,5mm².

Installationsoptionen

Der Abluftventilator kann auf drei verschiedene Arten angeschlossen werden, je nach gewünschten Funktionen.

1. Der Abluftventilator verfügt über eine Gleichspannungsversorgung 100 - 240VAC 50/60 Hz, Phase (L) und Nullleiter (N), siehe Schaltplan Nr. 1.
2. Timer mit Lichtschalter, siehe Schaltplan Nr. 2. Der Abluftventilator verfügt über eine Gleichspannungsversorgung 100 - 240 VAC 50/60 Hz, Phase (L) und Nullleiter (N). Die Steuerphase (SL) ist mit dem Timer des Abluftventilators verbunden, d. h., wenn das Licht im Badezimmer eingeschaltet wird, wird der Abluftventilator über den Steuerdraht eingeschaltet. Der Abluftventilator läuft so lange wie das Licht eingeschaltet ist. Wird das Licht ausgeschaltet, läuft der Abluftventilator für weitere 10 Minuten.
3. Timer mit federbelastetem Schalter, siehe Schaltplan Nr. 3. Der Abluftventilator verfügt über eine Gleichspannungsversorgung 100 - 240 VAC 50/60 Hz, Phase (L) und Nullleiter (N). Die Steuerphase (SL) wurde angeschlossen, um den Zeitschaltuhr des Abluftventilators über den federbelasteten Schalter zu steuern. Der Abluftventilator läuft für 10 Minuten nachdem der federbelastete Schalter aktiviert wurde.



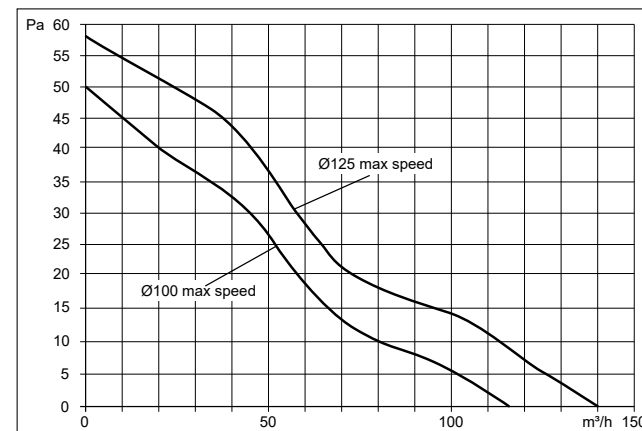
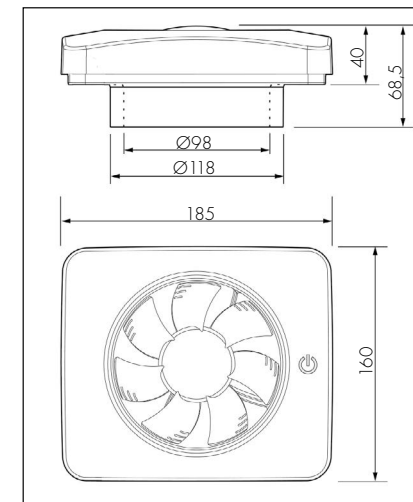
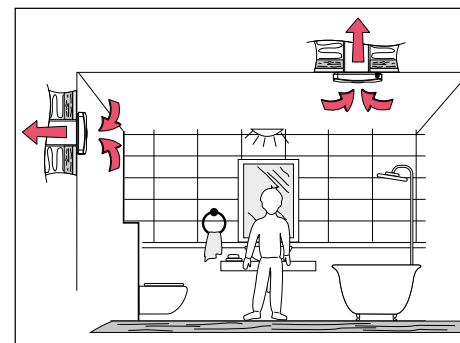
Bluetooth LE: -12dBm EIRP (63μW), nominal 2450MHz

Vent-Axia garantiert, dass diese Art von Bluetooth-Funkgeräten der Roten Richtlinie 2014/53/EU entspricht.

Der vollständige Text der EU-Konformitätserklärung ist unter folgender URL zu finden: www.vent-axia.be, www.vent-axia.fr, www.vent-axia.nl, www.vent-axia.de.

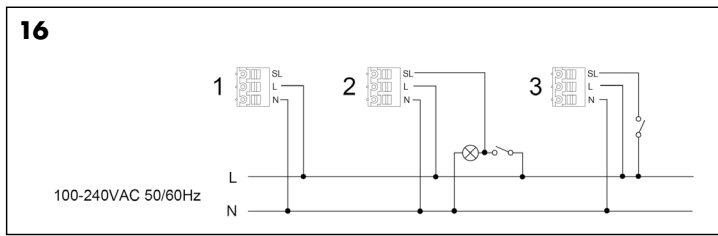
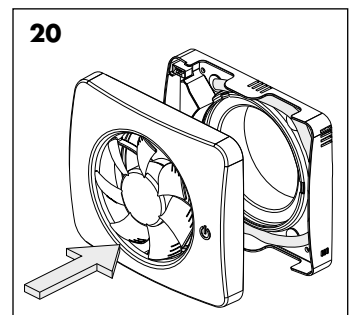
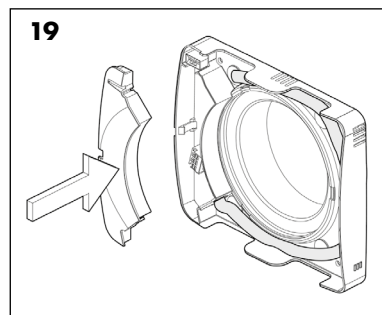
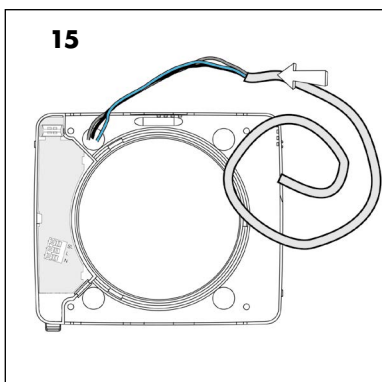
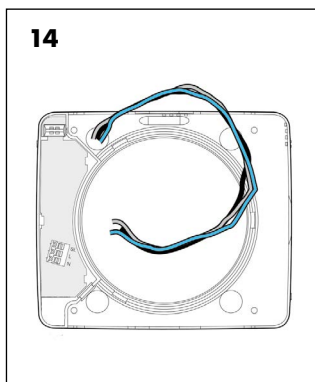
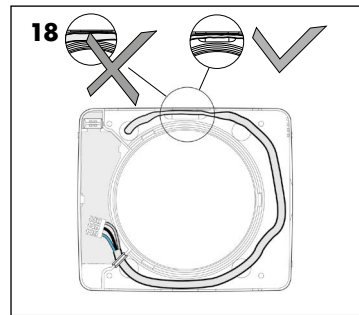
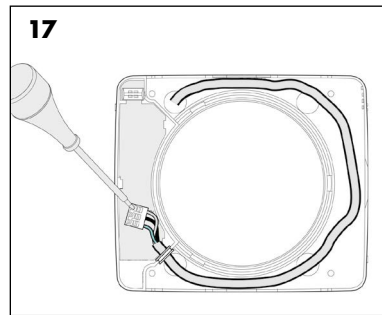
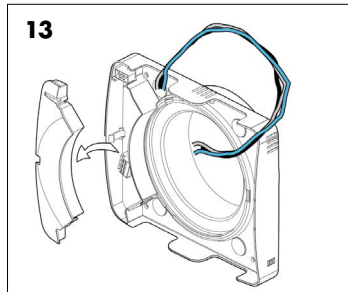
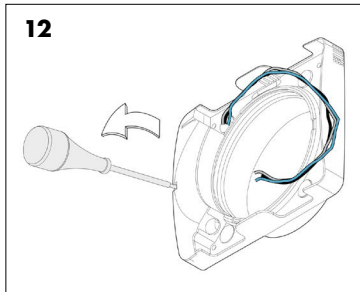
Montageoptionen

Der Abluftventilator wurde für die Wand- oder Deckenmontage entwickelt



Leistungskurve

Maximaler Durchfluss und verfügbarer Druck 140m³/h und 57Pa mit einem Adapter vom Typ Ø118mm (125)



EN Installation
FR Installation
NL Installatie
DE Installation

EN Cleaning & Maintenance
FR Nettoyage & Entretien
NL Reiniging & Onderhoud
DE Reinigung & Wartung

EN Maintenance

Vent-Axia Svenska is designed to work efficiently for many years. For the fan to work correctly, it must be cleaned regularly. The cleaning interval is determined by how long the fan is operated and the air quality. Clean the fan at least twice/year or as necessary. When cleaning, disconnect the power to the fan

FR Entretien

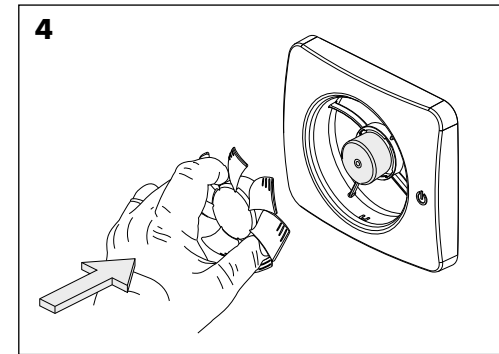
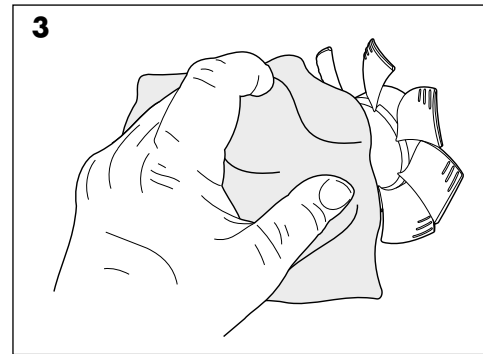
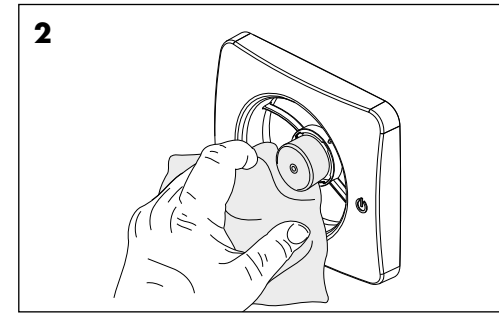
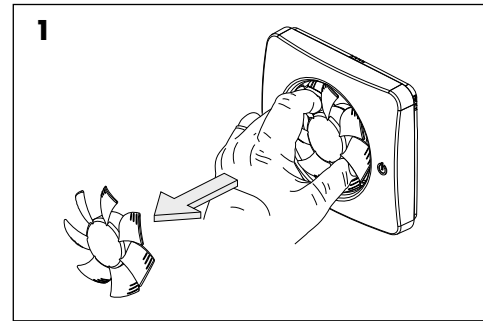
Vent-Axia Svenska est conçu pour fonctionner efficacement pendant de nombreuses années. Pour que le ventilateur fonctionne correctement, il faut le nettoyer régulièrement. La fréquence de nettoyage est déterminée par la durée de fonctionnement du ventilateur et par la qualité de l'air. Nettoyez le ventilateur au moins deux fois par an ou plus souvent si nécessaire. Pendant le nettoyage, débranchez le ventilateur.

NL Onderhoud

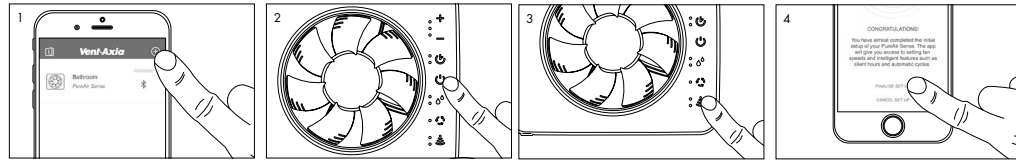
De Vent-Axia Svenska is ontworpen met het oog op een jarenlang efficiënt gebruik. De ventilator kan slechts correct werken als hij regelmatig wordt schoongemaakt. Het interval voor reiniging wordt bepaald door de werkingsduur van de ventilator en de luchtkwaliteit. Reinig de ventilator minstens twee keer per jaar of vaker als dat nodig blijkt. Tijdens het reinigen moet u de stroomtoevoer naar de ventilator onderbreken.

DE Wartung

Vent-Axia Svenska wurde entwickelt, um jahrelang treue Dienste zu leisten. Der Abluftventilator muss für den einwandfreien Betrieb regelmäßig gereinigt werden. Der Reinigungsintervall ist je nach Häufigkeit der Lüftung und Luftqualität unterschiedlich. Reinigen Sie den Abluftventilator zweimal jährlich oder bei Bedarf häufiger. Schalten Sie die Stromzufuhr des Abluftventilators aus, bevor Sie ihn reinigen.



EN Quick app connection
FR Connexion rapide à l'application
NL Snelle app-verbinding
DE Schnelle App-Verbindung



1. Once you have downloaded the app, simply start by pressing the symbol in the corner of the app to add your new fan.

2. With your fan switched on, press the Function (Power) symbol in the middle of the fan's touch panel to illuminate all the available functions in blue.

3. Then press and hold the Connectivity icon at the bottom of the touch panel. Once the symbol flashes, the app and fan are connected.

4. The fan will automatically connect to the app, with no need to input passwords or pin numbers. Click the "Finalise Set Up" button to finish.

Please visit our website for further instructions on using the app.

1. Une fois que vous avez téléchargé l'application, commencez par cliquer sur le symbole dans le coin de l'application pour ajouter un nouveau ventilateur.

2. Appuyez sur la case de fonction au centre de l'écran tactile du ventilateur pour éclairer toutes les fonctions disponibles en bleu.

3. Maintenez enfoncée l'icône de connectivité au bas de l'écran tactile. Lorsque le symbole clignote, le ventilateur est connecté à l'application.

4. Le ventilateur se connectera automatiquement à l'application. Aucun mot de passe ou NIP n'est requis. Cliquez sur 'terminer le réglage' pour terminer.

Veuillez visiter notre site web pour plus d'instructions sur la façon d'utiliser l'application.

1. Wanneer u de app heeft gedownload, klik dan op het -symbool in de hoek van de app om een nieuwe ventilator toe te voegen.

2. Druk op het functiesymbool in het midden van het touchpaneel van de ventilator om alle beschikbare functies te laten oplichten in het blauw.

3. Druk en houd het connectiviteitsicoon onderaan het touchpaneel ingedrukt. Wanneer het symbool flinkt, is de ventilator verbonden met de app.

4. De ventilator zal automatisch verbinden met de app. Er is geen wachtwoord of pincode nodig. Klik op "instelling afronden" om af te ronden.

Bezoek onze website voor meer instructies over het gebruik van de app.

1. Sobald Sie die App heruntergeladen haben, drücken Sie einfach auf das Symbol in der Ecke der App, um Ihren neuen Fan hinzuzufügen.

2. Drücken Sie bei eingeschaltetem Lüfter auf das Funktionssymbol (Ein / Aus) in der Mitte des Lüfter-Touchpanels, um alle verfügbaren Funktionen blau zu leuchten.

3. Halten Sie dann das Konnektivitätssymbol am unteren Rand des Touchpanels gedrückt. Sobald das Symbol blinkt, sind App und Lüfter verbunden.

4. Der Lüfter stellt automatisch eine Verbindung zur App her, ohne dass Passwörter oder PIN-Nummern eingegeben werden müssen. Klicken Sie zum Abschluss auf die Schaltfläche "Einrichtung abschließen".

Bitte besuchen Sie unsere Website für weitere Anweisungen zur Verwendung der App.

EN WARRANTY

Vent-Axia guarantees its Lo-Carbon products for five years from date of purchase against faulty material or workmanship.

In the event of any part being found to be defective, the product will be repaired or replaced if the product:

- Has been installed and used in accordance with the instructions given with each unit.
- Has not been connected to an unsuitable electricity supply. (The correct electricity supply voltage is shown on the product rating label attached to the unit).
- Has not been subjected to misuse, neglect or damage.
- Has not been modified or repaired by any person not authorised by the company.

If claiming under terms of warranty

Please return the complete product to your original supplier. The warranty is offered to you as an extra benefit, and does not affect your legal rights.

NL GARANTIE

Vent-Axia biedt 5 jaar garantie, vanaf de aanschafdatum, tegen productiefouten.

Wanneer een onderdeel defect is zal het product worden hersteld of vervangen indien het product:

- Geïnstalleerd is in overeenstemming met de richtlijnen en instructies van deze gebruiksaanwijzing en installatiehandleiding.
- Niet aangesloten op een foutieve elektrische voeding. (De correcte spanning staat op de technische sticker op het product).
- Niet foutief gebruikt, beschadigd of verwaarloosd.
- Niet hersteld of aangepast werd door een persoon niet aangeduid door de garantie gever.

Indienen garantie aanvraag

Gelieve het volledige product terug te bezorgen aan uw leverancier of handelaar. De garantie is een extra voordeel dat u wordt aangeboden en schendt geenszins uw rechten.



FR GARANTIE

Vent-Axia garantit ses produits Lo-Carbon pendant cinq ans, à compter de la date d'achat, pour les défauts de fabrication et de matériaux.

Si une pièce est défectueuse, le produit sera réparé ou remplacé. Cette garantie est soumise aux conditions suivantes :

- Le ventilateur doit avoir été assemblé et installé conformément aux consignes et aux instructions fournies dans le présent manuel d'installation et d'utilisation.
- Le ventilateur ne doit pas avoir été raccordé à une alimentation électrique inadaptée. (La tension d'alimentation électrique correcte est indiquée sur la plaque signalétique du produit apposée sur l'appareil).
- Le ventilateur n'a pas fait l'objet d'une mauvaise installation, d'une négligence ou de dommages.
- Le ventilateur n'a pas été modifié ou réparé par une personne non autorisée pas l'entreprise.

Demande de garantie:

Veuillez retourner le produit dans sa totalité dans votre point de vente. La garantie est un service supplémentaire qui vous est offert et ne viole en rien vos droits.

DE GARANTIEBEDINGUNGEN

Vent-Axia gewährt eine Garantie von fünf Jahren ab Kaufdatum für Fabrikations- und Materialmängel

Wenn ein Teil defekt ist, wird das Produkt repariert oder ersetzt. Für die Garantie gelten folgende Bedingungen:

- Der Abluftventilator muss entsprechend den Hinweisen und Anleitungen in diesem Benutzer- und Installationshandbuch zusammengesetzt und installiert werden.
- Der Abluftventilator wurde nicht an eine ungeeignete Stromversorgung angeschlossen. (Die korrekte Stromversorgung ist auf dem am Gerät angebrachten Typenschild angegeben).
- Der Abluftventilator wurde nicht missbraucht, vernachlässigt oder beschädigt.
- Der Abluftventilator wurde nicht von einer Person geändert oder repariert, die nicht vom Unternehmen autorisiert wurde

Garantieanspruch

Bitte senden Sie, dass das vollständige Gerät zurück an den Hersteller oder Händler. Der Garantieanspruch ist ein zusätzliches Angebot und berührt in keiner Weisgeltendes Recht.



EN Quick Guide for Svenska

To access the functions that can be programmed. First, press the function icon.



All programmable function symbols light up.



Timer



Humidity control



Continuous operation



Light/air quality sensor

To activate the desired function, press any of the four symbols and then follow the instructions to the right. The process is then ended by pressing the function icon twice.

FR Guide rapide pour le Svenska

Pour accéder aux fonctions qui peuvent être programmées, appuyez d'abord sur la case de fonction.



Toutes les touches de fonction programmables s'allument.



Minuterie



Régulation d'humidité



Fonctionnement continu



Capteur lumière/ de qualité d'air

Pour activer la fonction désirée, appuyez sur l'un des quatre symboles et suivez les instructions à droite. Le processus se termine en touchant deux fois la case de fonction.

NL Snelgids voor Svenska

Om toegang te krijgen tot de functies die geprogrammeerd kunnen worden, druk eerst op de functiesymbool.



Alle programmeerbare functiesymbolen lichten op.



Timer



Vochtigheidscontrole



Continu



Licht- luchtkwaliteitssensor

Om de gewenste functie te activeren, drukt u op een van de vier symbolen en volg dan de instructies aan de rechterkant. Het proces wordt beëindigd door het functiesymbool twee maal aan te raken.

DE Kurzanleitung für Svenska

Alle programmierbaren Funktionssymbole leuchten auf. Um auf die möglichen Funktionen zuzugreifen programmiert.

Drücken Sie zunächst das Funktionssymbol.



Timer



Feuchtigkeit regulierung

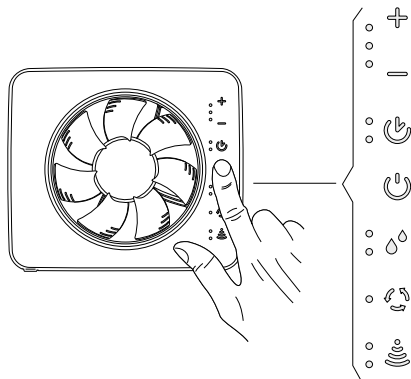


Durchgehend



Leuchte Luftqualitätssensor

Um die gewünschte Funktion zu aktivieren, drücken Sie eines der vier Symbole und folgen Sie den Anweisungen rechts. Der Vorgang wird dann durch zweimaliges Drücken des Funktionssymbols beendet.



Timer • Minuterie • Timer • Timer

Select time:
Choisir le temps:
Selecteer tijd:
Zeit auswählen:

One press at a time
Choisir le temps:
Eén maal drukken per keer
Eine Presse zu einer Zeit

Activer/deactiver delayed start
Activer/désactiver le délai de démarrage
Activeer/deactiveer uitgestelde start
Spätstart aktivieren / deaktivieren

Hold for 2 seconds. The lamps flash 3 times.
Maintenez la touche enfoncée pendant 2 secondes. Les lampes clignotent 3 fois.
Houd 2 seconden ingedrukt. De lampen knipperen 3 keer.
2 Sekunden gedrückt halten. Die Lampen blinken dreimal.

Increase or decrease air flow:
Augmenter ou diminuer le débit d'air
Luchtvolume instellen: Verhoging of verlaging
Luftstrom erhöhen oder verringern:

Press the +/- buttons
Appuyez sur les boutons +/-
Druk op de +/- toetsen
Drücken Sie die Tasten +/-

15 min



0,2,4 min



30 min



Humidity control • Régulation d'humidité • Vochtigheidscontrole • Feuchtigkeitskontrolle

The corresponding lamp lights up
La lampe correspondante s'allume
De overeenkomstige lamp brandt.
Die entsprechende Lampe leuchtet auf

Step forward for response selection:
Appuyez une fois sur la touche pour aller à l'option suivante.
Druk een maal om naar de volgende optie te gaan.
Schritt vorwärts für die Auswahl der Antwort:

Hold for 2 seconds
Maintenez la touche enfoncée pendant 2 secondes pour confirmer votre sélection.
Houd 2 seconden ingedrukt om uw keuze te bevestigen.
2 Sekunden gedrückt halten

Increase or decrease air flow during humidity-activated operation:
Augmenter ou diminuer le débit d'air pendant la fonctionnement activé par l'humidité:
Verhoog of verlaag het luchtvolume tijdens een door de luchtvochtigheid geactiveerde werking.
Erhöhen oder verringern Sie den Luftstrom während des feuchtigkeitsaktivierten Betriebs:

Fast • Rapide
Snel • Schnell



Fast • Rapide
Snel • Schnell



Press the +/- buttons
Appuyez sur les boutons +/-
Druk op de +/- toetsen
Drücken Sie die Tasten +/-



Normal • Normal
Normaal • Normal



Normal • Normal
Normaal • Normal



Slow • Lent
Traag • Langsam



Slow • Lent
Traag • Langsam



Deactive • Désactivé
Gedeactiveerd • Deaktivieren



Deactive • Désactivé
Gedeactiveerd • Deaktivieren



Continuous operation • Fonctionnement continu • Continue werking • Continuous operation

Activate Activer: Aktivieren	Deactivate: Désactiver: Deaktivieren	Setting the air flow: Increase or decrease Régler le volume d'air: Augmentation ou diminution Luftvolume instellen: Verhoging of verlaging Luftstrom einstellen: Erhöhen oder verringern
------------------------------------	--	---

Press until the lamp comes on
Appuyez jusqu' à ce que la lampe s'allume
Druk tot de lamp gaat branden
Drücken Sie, bis die Lampe aufleuchtet



Press until the lamp goes out
Appuyez jusqu' à ce que la lampe s'éteigne.
Druk tot de lamp uit gaat.
Drücken Sie, bis die Lampe erlischt



Press the +/- buttons Appuyez sur les boutons +/-
Druk op de +/- toetsen
Drücken Sie die Tasten +/-



Light and air quality sensor • Capteur lumière/ de qualité d'air • Licht- en luchtkwaliteitssensor • Licht- und Luftqualitätssensor

Indications: Indications: Indicates: Indikationen	Activate/deactivate: Activer/désactiver: Activer/deactiver: Aktivieren / deaktivieren:	Setting the air flow: Increase or decrease Régler le volume d'air: Augmentation ou diminution Luftvolume instellen: Verhoging of verlaging Luftstrom einstellen: Erhöhen oder verringern
The corresponding lamp lights up La lampe correspondante s'allume De overeenkomstige lamp brandt. Die entsprechende Lampe leuchtet auf	Light sensor on/off Press repeatedly until the lamp comes on or off Capteur de lumière marche/arrêt Appuyez plusieurs fois jusqu' à ce que la lampe s'allume ou s'éteigne. Lichtsensoren aan/uit. Druk meermaals tot de lamp aan of uit gaat. Lichtsensoren ein / aus Drücken Sie wiederholt, bis die Lampe ein- oder ausgeht	Select the Timer speed function, which is common for the flow with lightsensor. Sélectionnez la fonction de vitesse de la minuterie, qui est courante lorsque vous utilisez le capteur de lumière. Selecteer de timersnelheids-functie, die gebruikelijk is bij gebruik van de lichtsensoren. Wählen Sie die Timer-Geschwindigkeitsfunktion, die für den Durchfluss mit Lichtsensor üblich ist.
Light sensor Capteur de lumière Lichtsensoren Lichtsensoren	Light sensor Capteur de lumière Lichtsensoren Lichtsensoren	Air quality function has same speed as humidity function. La fonction de qualité de l'air a la même vitesse que la fonction d'humidité De luchtkwaliteitsfunctie heeft dezelfde snelheid als de vochtigheidsfunctie. Die Luftqualitätsfunktion hat die gleiche Geschwindigkeit wie die Luftfeuchtigkeitsfunktion.
Air quality sensor Capteur de qualité de l'air Luchtkwaliteitssensor Luftqualitätssensor	Air quality sensor on/off. Same as for light sensor. Capteur de qualité de l'air activé/désactivé. Appuyez plusieurs fois jusqu' à ce que la lampe s'allume ou s'éteigne. Luchtkwaliteitssensor aan/uit. Druk meermaals tot de lamp aan of uit gaat. Luftqualitätssensor ein / aus. Gleich wie für Lichtsensoren.	
Light sensor & air quality sensor Capteur de lumière et de qualité de l'air Licht- en luchtkwaliteitssensor Lichtsensoren & Luftqualitätssensor		
Inactive Inactif Niet actief Inaktiv	Air quality sensor Capteur de qualité de l'air Luchtkwaliteitssensor Luftqualitätssensor	Press the +/- buttons Appuyez sur les boutons +/- Druk op de +/- toetsen Drücken Sie die Tasten +/-

Reset

To factory settings
Vers les réglages d'usine
Naar fabriekinstellingen
Zu den Werkseinstellungen

Activate 1 touch
Activer Appuyez 1 fois
Activer 1 aanraking
1 Berührung aktivieren



Touch and hold 5 sec. [2.nd touch].
Appuyez 1 fois et maintenez la touche enfoncée la deuxième fois.
Druk en houd 5 seconden ingedrukt.
[2e aanraking].
Berühren und halten Sie 5 Sek. [2. Berührung].



EN

Function indication is given with different colours.



The function symbol is lit depending on the active function.

No light

The fan is activated for continuous operation.

Blue light

The fan runs due to increased humidity.

Flashing blue light

The fan runs because it has detected that it can lower the humidity in the room.

Green light

The air quality sensor has activated the fan.

Purple light

The fan has been started by the airing function.

Yellow light

The fan runs on the timer

FR

Les fonctions sont indiquées au moyen de différentes couleurs.



Le symbole de fonction s'allume selon la fonction qui est active.

Aucun témoin allumé

Le ventilateur est réglé sur fonctionnement continu.

Témoin bleu

Le ventilateur fonctionne à cause d'une augmentation de l'humidité dans l'air.

Témoin bleu clignotant

Le ventilateur fonctionne car il a détecté qu'il peut réduire l'humidité dans la pièce.

Témoin vert

Le capteur de qualité de l'air a activé le ventilateur.

Témoin violet

Le ventilateur a commencé à fonctionner avec la fonction d'aération.

Témoin jaune

Le ventilateur fonctionne sur la minuterie

NL

De functies worden met verschillende kleuren weergegeven.



Afhankelijk van de functie die actief is, brandt een functie-symbool.

Er brandt geen lampje

De ventilator is op continue werking ingesteld.

Blaauw licht

De ventilator werkt wegens een verhoogde luchtvochtigheidsgraad.

Knipperend blauw licht

De ventilator werkt omdat hij heeft ontdekt dat hij de vochtigheid kan verlagen.

Groen licht

De luchtkwaliteitssensor heeft de ventilator geactiveerd.

Paars licht

De ventilator werkt wegens activering door de automatische cyclus..

Geel licht

De ventilator werkt met de timer.

DE

Die Betriebsart wird anhand unterschiedlicher Farben angezeigt.



Das Funktionssymbol leuchtet je nach aktiver Funktion.

Kein Licht

Der Abluftventilator läuft im Dauerbetrieb.

Blaues Licht

Der Abluftventilator läuft aufgrund der erhöhten Luftfeuchtigkeit.

Blaues, blinkendes Licht

Der Abluftventilator läuft, da er die Luftfeuchtigkeit im Raum senken kann.

Grünes Licht

Der Luftqualitätssensor hat den Ablüfter eingeschaltet.

Violettes Licht

Der Abluftventilator wurde mit der Lüftungsfunktion eingeschaltet.

Gelbes Licht

Der Abluftventilator läuft mit dem Timer

Vent-Axia®

EN We accept no liability for printing errors and reserve the right to make changes to materials and designs.

FR Nous rejetons toute responsabilité en cas d'erreur d'impression et nous réservons le droit d'apporter les modifications de notre choix aux documents et produits concernés.

NL We aanvaarden geen aansprakelijkheid voor drukfouten en behouden ons het recht om materialen en ontwerp aan te passen.

DE Wir übernehmen keine Haftung für Druckfehler und behalten uns das Recht vor, Änderungen an Material und Konstruktionen vorzunehmen.

© Copyright Vent-Axia® - Version 25-11

Kerver 16

5521DB Eersel - Nederland

www.Vent-Axia.nl