

# Installatie- en bedradingsinstructies



## CO<sub>2</sub>-sensor Bedrade RS485 en draadloze RF868

Deze sensor bewaakt de CO<sub>2</sub>-concentratie in de binnenluchtzone op de achtergrond, en levert CO<sub>2</sub> RS485- en draadloze RF868-stuursignalen.



**BELANGRIJK: LEES DEZE INSTRUCTIES  
ALVORENS MET DE INSTALLATIE TE BEGINNEN**



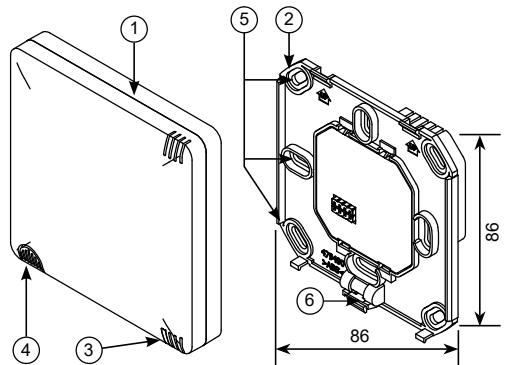
### VEILIGHEIDS- VOORSCHRIFTEN EN RICHT- LIJNEN

- **WAARSCHUWING:** moet tijdens installatie of onderhoud worden geïsoleerd van de stroomvoorziening.
- Alle bedrading moet overeenkomen met de huidige I.E.E.- regelgeving of aan de van toepassing zijnde norm in uw land. bedrading **MOET** door een hiervoor opgeleide persoon worden geïnstalleerd.
- Plaatsing en installatie **MOETEN** voldoen aan de huidige IET-voorschriften voor bedrading (BS7671 UK) of aan de toepasselijke normen in uw land.
- Dit apparaat wordt gevoed door 220-240V~50Hz
- De sensor mag alleen in combinatie met vaste bedrading worden gebruikt.
- De diameter van de voedingskabel moet tussen 1 en 1,5 mm<sup>2</sup> liggen.
- De sensor is een klasse II dubbel geïsoleerd product en **MAG NIET** worden geaard.
- Draadloos: -14dBm EIRP nominaal 868MHz.
- De fabrikant garandeert hierbij dat deze 868MHz-radioapparatuur overeenstemt met de RED-richtlijn

2014/53/EU.

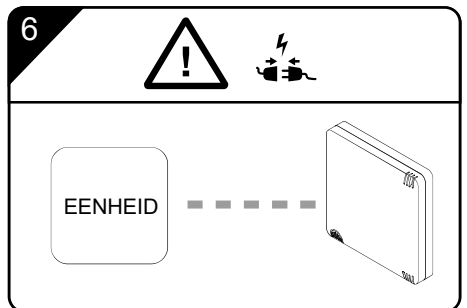
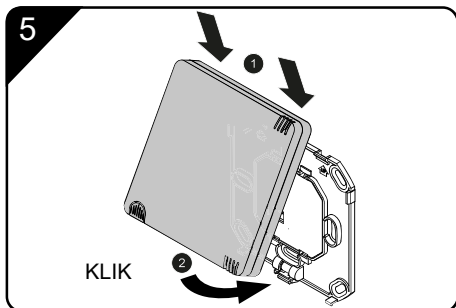
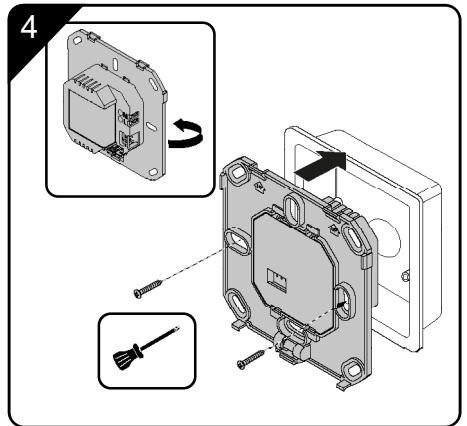
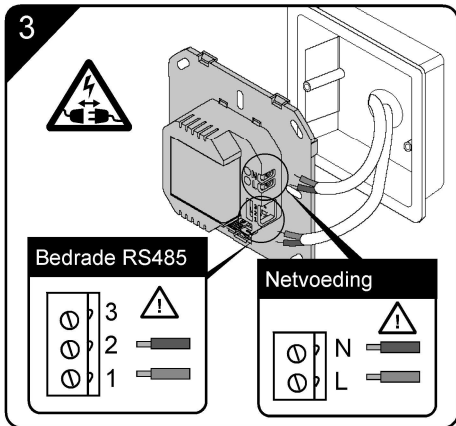
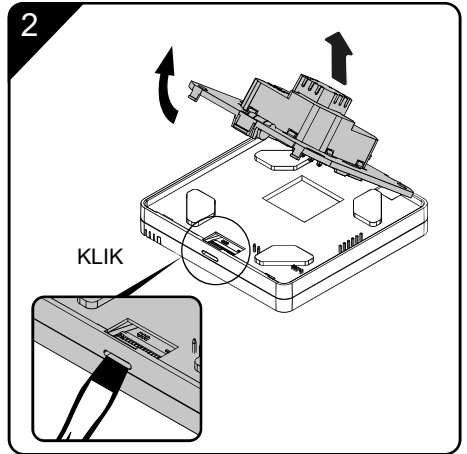
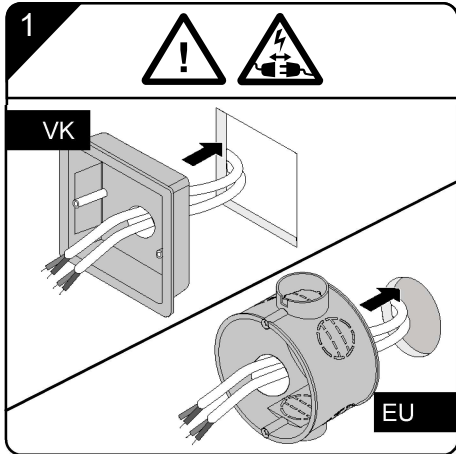
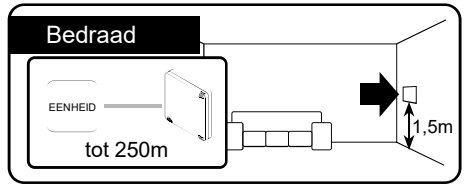
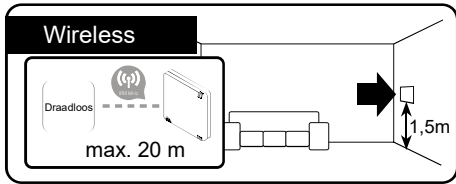
### LOCATIE EN INSTALLATIE

- Vermijd plaatsen die kunnen worden blootgesteld aan zonlicht, boven een verwarming, onder ventilatie-units en in de nabijheid van deuren en ramen.
- Sensoren moeten in de leefzone worden geplaatst (meestal 1,5 m boven de vloer).
- Zorg ervoor dat er aan de boven- en onderkant van de sensor vrije ruimte is voor luchtinlaten en toegang.
- De achterplaat moet worden geïnstalleerd terwijl de voorkant van de sensor in de beschermende verpakking blijft tot het systeem in gebruik wordt genomen.
- Pas op voor breekbare elektronica en connectorpinnen aan de achterkant van de sensorbehuizing.



1. Behuizing met sensorelektronica
2. Grondplaat met voeding
3. LED (veelkleurig)

4. Drukknop
5. Bevestigingsgat voor montage
6. Haak om in de behuizing te klikken.



Legenda



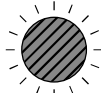
Groen



Rood



Continu  
blauw



Groen knipperend



Rood knipperend

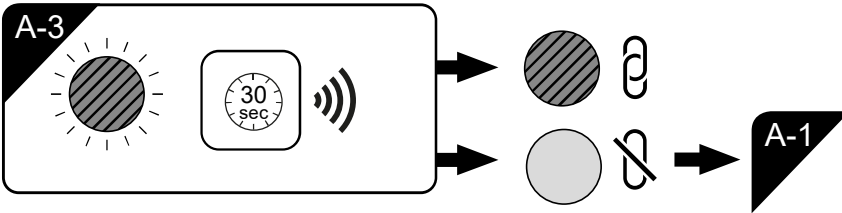
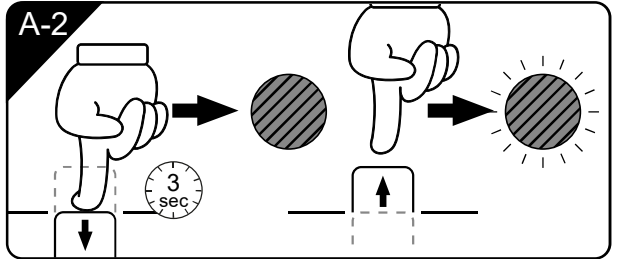
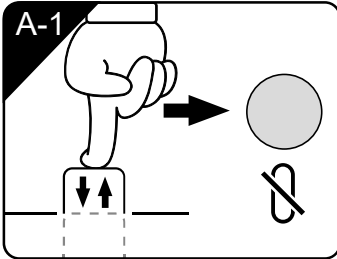


Gekop-  
peld

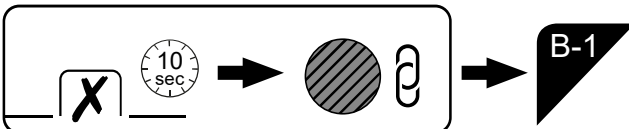
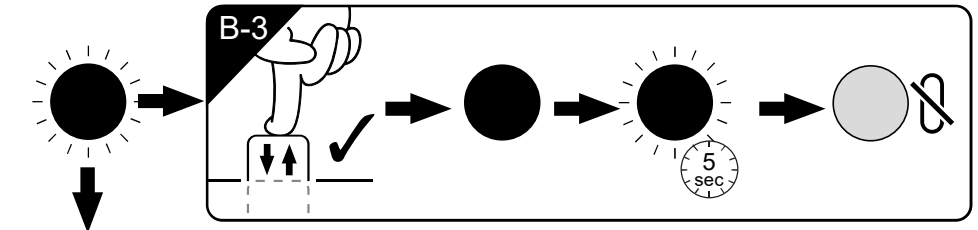
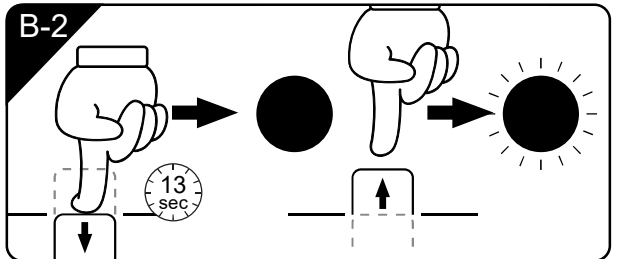
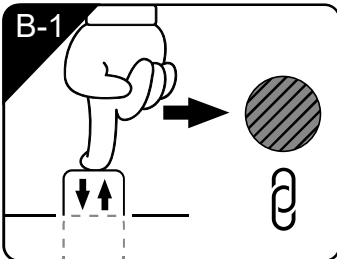


Niet  
gekoppeld

## A - Draadloze koppeling



## B - Reset



## CO2-kalibratie

Zie de installatie- en bedradingsinstructies van het apparaat voor informatie over kalibratie van de CO2-sensor.

## Technische gegevens

Functies	Waarden
Beschermingsklasse (EN 61140)	II
Soort bescherming (DIN EN 60529)	IP31
Ingangsspanning - Netspanning [V AC/Hz]	230/50
Bedrijfsspanning [V DC]	5
Stroomverbruik [W]	1,02
Stroomverbruik (in stand-by) [W]	0,41
Radiofrequentie [MHz]	868
Bereik van radionetwerk [m]	Vrije veld: 100 / gebouw: 20
Temperatuur van meetbereik [°C]	7 – 37
Meetbereik van luchtvochtigheid [%]	20 – 90
CO2-meetbereik [ppm]	400 – 10000
Afmetingen [H x B x D in mm]	90 x 90 x 17



### Afvoer

Dit product mag niet met het gewone huisvuil worden afgevoerd. Indien mogelijk recyclen. Controleer bij uw gemeente voor advies over recyclen.

VOOR CONTACTGEGEVENS VERWIJZEN WIJ U NAAR DE HANDLEIDING  
VAN UW APPARAAT