

# Multihome

## Eigenschappen & Voordelen

- Hoge luchtopbrengst: door het aerodynamische slakkenhuis en krachtige, energiezuinige motor.
- Energiezuinige gelijkstroom ventilatoren.
- Zeer geschikt voor renovatie. De unit is direct uitwisselbaar.
- Zeer eenvoudig te bedienen middels de RF bediening en app (bij advance).
- Eenvoudig in te regelen middels het display en de app (bij advance).
- CO<sub>2</sub>, temperatuur- en/of vochtsturing mogelijk.
- Snelle en eenvoudige installatie.
- Voorzien van interne vochtsensor en CO<sub>2</sub>-sensor (CO<sub>2</sub>-sensor bij de Multihome Advance CO<sub>2</sub>)



## Krachtige en stille woonhuis ventilator

De Vent-Axia Multihome is een stille en energiezuinige mechanische woonhuisventilator met 4 aansluitingen van 125mm voor het direct aansluiten van vaste of flexibele ventilatiekanalen met een diameter van 125mm. De ventilator levert een luchtdebiet van 300m<sup>3</sup>/h of 368 m<sup>3</sup>/h bij 150Pa (afhankelijk van het type). De Multihome woonhuisventilator is uitgerust met een display en kan draadloos bediend worden door middel van de 4 standenschakelaars, CO<sub>2</sub>, vocht- en/of temperatuursensoren. De Multihome woonhuisventilator is verkrijgbaar met eurostekker en perilexstekker, afhankelijk van het type.

## Één op één uitwisselbaar

De Multihome is ontwikkeld voor toepassing bij zowel nieuwbouw projecten als voor renovatie projecten. Speciaal voor de renovatiemarkt zijn er speciale varianten verkrijgbaar die direct uitwisselbaar zijn met andere units in de vervangmarkt. Geen verandering in aansluitingen van voeding of perilex nodig. Door de vier 125mm aansluitingen is het uitwisselen en aansluiten van de Multihome snel gedaan.

## Ventileren hoe en wanneer u het wilt

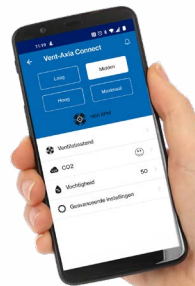
Met de bedieningsmogelijkheden van de Vent-Axia Multihome kunt u ventileren hoe en wanneer u het wilt. De Multihome is verkrijgbaar in diverse uitvoeringen. De woonhuisventilator is uitgerust met een display en kan zowel draadloos als bedraad (Advance) bediend worden door middel van 4 standenschakelaars, CO<sub>2</sub>, vocht- en/of temperatuursensoren. Ook een aanwezigheidsensor kan gekoppeld worden. De Advance modellen kunt u via bluetooth bedienen met de Vent-Axia Connect-App.

## Duurzaam ventileren

Omdat de klimaatverandering en duurzaamheid voor ons een erg belangrijk thema zijn, zetten we hier zoveel mogelijk op in. Alle Multihome units zijn gemaakt van gerecycled materiaal waardoor we kunststof een nieuw leven geven. We verwerken hiervoor bijvoorbeeld het plastic afval van een koelkastenfabrikant tot nieuwe kunststof delen voor onze Multihomes. Zo komt dit niet op de afvalberg terecht en dragen we ons steentje bij aan een beter klimaat.

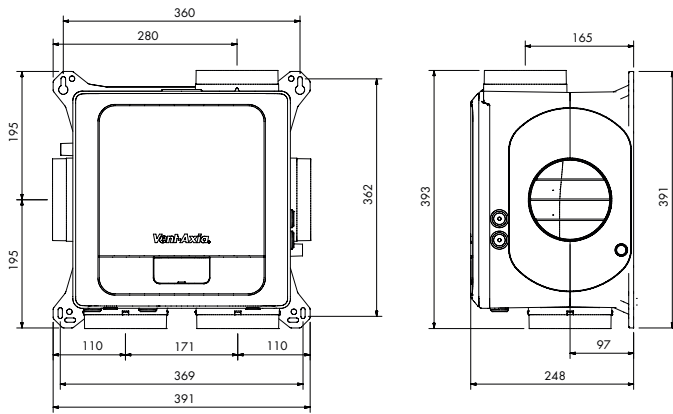
## Advance: Communicatie met app via Bluetooth

De Advance modellen uit de Multihome series zijn ook via bluetooth te bedienen met de Vent-Axia Connect-App. Hierdoor is er een directe communicatie met de unit. Dit zorgt voor een eenvoudige inbedrijfstelling via smartphone of tablet en meer comfort voor de installateur en de eindgebruiker. De verschillende instellingen zijn eenvoudig aan te passen en de status van de unit is te monitoren in de app. Ook worden via de app serviceberichten getoond.





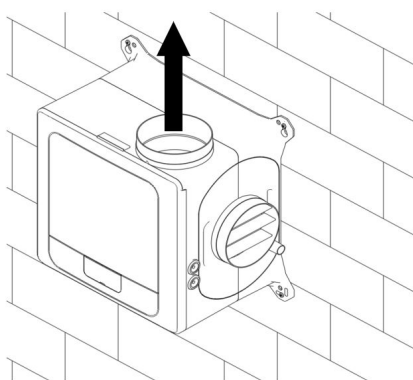
## Afmetingen (mm)



## Montagemogelijkheden

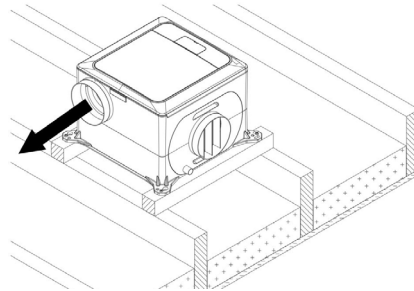
### Verticale installatie

met afvoerluchtkanalen aan de bovenkant. De elektrische aansluitingen moeten aan de onderkant van de unit komen, ter bescherming tegen binnendringend water.



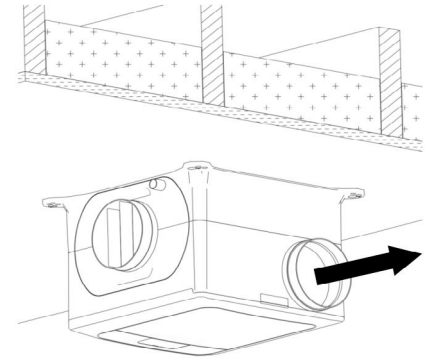
### Horizontale installatie

Met horizontaal geplaatste luchtkanalen



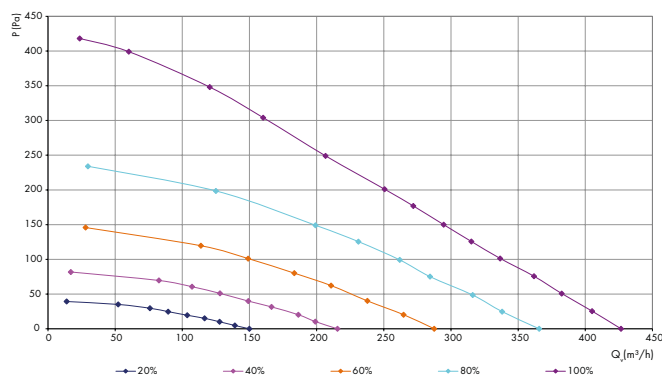
### Installatie aan het plafond

Met horizontaal geplaatste luchtkanalen

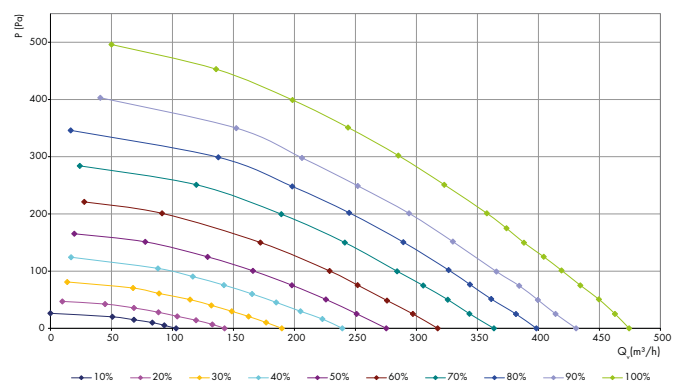


## Grafiek

Multihome BEP, BPC, BPD



Multihome EEP, AEP, AEC



## Technische gegevens

### Mechanische woonhuisventilatie

	Multihome BEP Multihome BPC Multihome BPD	Multihome EEP Multihome AEP Multihome AEC
Spanning	230V	230V
Vermogen	43W	52W
Debiet (laag)	80 m <sup>3</sup> /h	80 m <sup>3</sup> /h
Debiet (hoog)	300 m <sup>3</sup> /h - 150Pa	368 m <sup>3</sup> /h - 150Pa
Min geluidsniveau @ 3m (hoog)	46,4 dB(A) - 300m <sup>3</sup> /h	50,7 dB(A) - 368m <sup>3</sup> /h
Bescherming	IPX2	IPX2
Radio frequency	868 MHz	868 MHz
Veiligheidsklasse EN61140	II	II

### Schakelaars

	SSU-B & SSU-BZ	SSU-R & SSU-RZ	SSU-W & SSU-WZ
Spanning	3VDC (2xAAA)	230V	230V
Vermogen		0,5W	0,5W
Bescherming	IPX2	IPX2	IPX2
Radio frequency	868 MHz	868 MHz	868 MHz
Veiligheidsklasse EN61140	II	II	II

### Sensoren

	CO2M	HUMM	HUMB	PIRM
Spanning	230V	230V	3VDC (2xAAA)	230V
Bescherming	IP31	IP31	IP31	IP31
Radio frequency	868 MHz	868 MHz	868 MHz	
Temperatuur meetbereik	7 - 37 °C	7 - 37 °C	0 - 60 °C	
Luchtvochtigheid meetbereik	20 - 90 %	20 - 90 %	20 - 90 %	
CO <sub>2</sub> meetbereik	400 - 10000 PPM			
Veiligheidsklasse EN61140	II	II	II	II