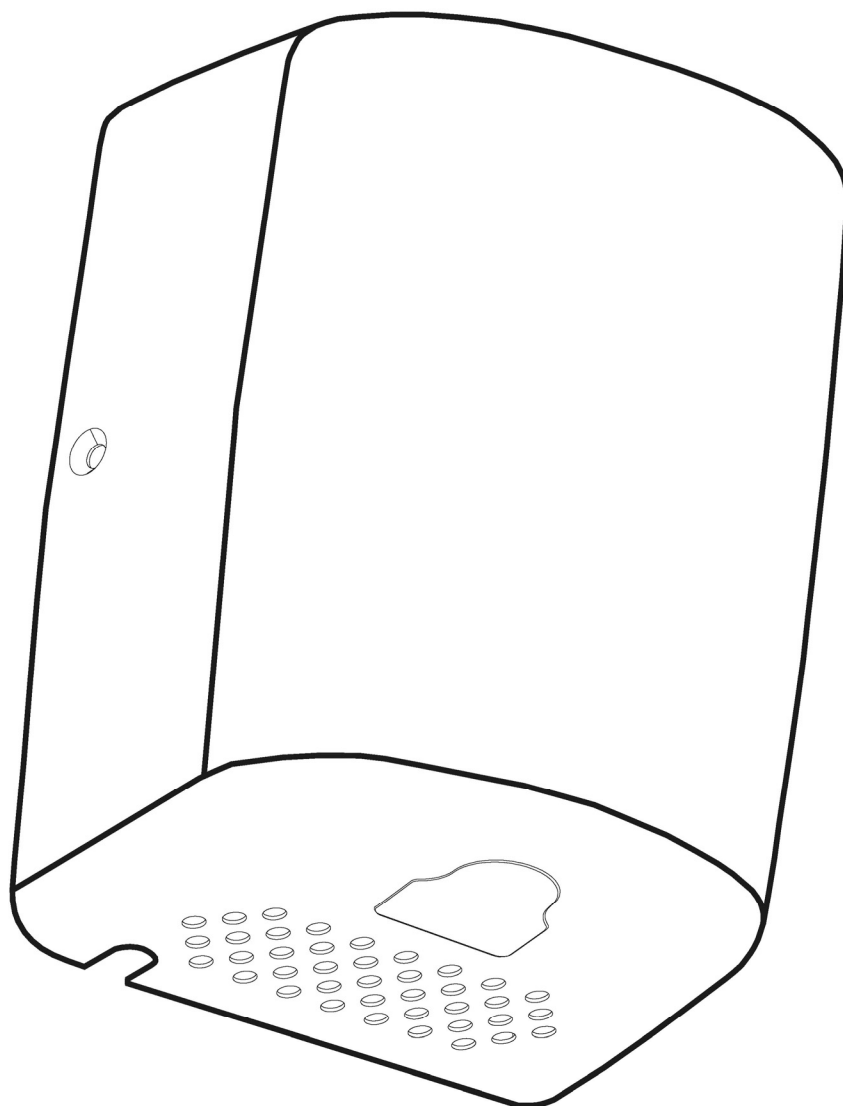


Handendroger Installatie- en gebruikershandleiding



Lees deze instructies in combinatie met de afbeeldingen
Bewaar deze instructies.





Veiligheidsvoorschriften en richtlijnen

Belangrijk:- Lees alle instructies alvorens met de installatie aan te vangen.

- De bedrading van deze Handendroger moet verricht worden in overeenstemming met de plaatselijke voorschriften, of de normen die binnen uw land van toepassing zijn.
- Deze Handendroger MOET door een bekwaam persoon worden geïnstalleerd.
- Controleer of de stroomvoorziening (voltage, frequentie en fase) overeenkomt met het informatielabel van de Handendroger.
- Dit apparaat is niet geschikt voor gebruik door personen (inclusief kinderen) met beperkte fysieke, sensorische of geestelijke capaciteiten of die de ervaring of kennis daarvoor ontberen, tenzij ze onder toezicht staan of instructies hebben gekregen betreffende het gebruik van het apparaat van de persoon die verantwoordelijk is voor hun veiligheid.
- Kinderen moeten altijd onder toezicht staan om te voorkomen dat ze met het apparaat spelen.
- Laat de Handendroger niet overmatig nat worden.
- Demonteer of wijzig het apparaat niet onnodig.
- De Handendroger moet voorzien zijn van een gezeekerde stroomtak, scheidingschakelaar die in staat is alle polen te verbreken en een minimale contactscheiding van 3mm heeft.
- Controleer of de Handendroger is geaard
- Gebruik de Handendroger altijd met het geleverde luchtfilter.
- Draag handschoenen bij het inspecteren en reinigen van het apparaat.
- Laat de voedingskabel, als deze beschadigd is, door een erkend onderhoudsmonteur vervangen om gevaren te vermijden.
- Voor extra beveiliging wordt aanbevolen om een aardlekschakelaar (ALS) met een aardlekstroom van maximaal 30mA in het elektrische voedingscircuit van de Handendroger te installeren.
- Gebruik de Handendroger niet op de volgende plaatsen:-
Met een omgevingstemperatuur lager dan 10°C of hoger dan 40°C
Waar de Handendroger direct in aanraking kan komen met water
Waar het apparaat aan direct of fel zonlicht wordt blootgesteld
Waar binnenin het apparaat condens kan ontstaan.
Op plaatsen waar bijtende, neutrale of reducerende gassen aanwezig zijn.

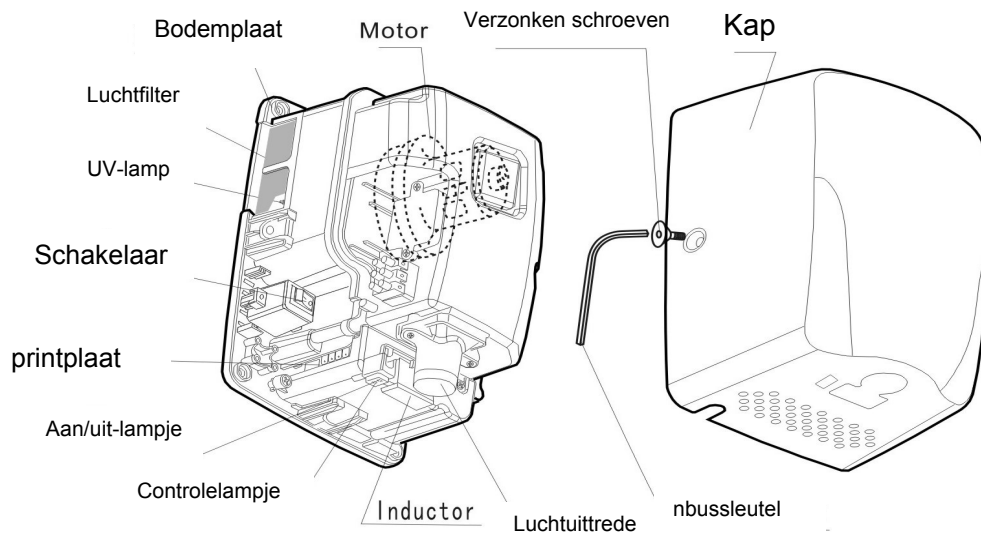
Functies

- Handen drogen zonder aanraking waarborgt een algehele hygiëne.
- Economisch hogesnelheidsdroging van slechts "10 seconden"
- Ingebouwde tegen vandalisme beveiligde timerfunctie (de ingebouwde timer stopt het apparaat na 40 seconden).
- Voorzien van een luchtfilter die stof verwijdert.
- Optie verwarming aan/uit met ingebouwde schakelaar
- Automatisch verwarmingssysteem. (het verwarmingssysteem wordt ingeschakeld als de wasruimte koud is en wordt uitgeschakeld als de wasruimte warm is).
- Interne UV-bescherming.

Specificaties

Nominale spanning	220-240V ~	Motor	Borstelloze motor
Ingangsvermogen	1150 – 1350W	Detectieafstand	15-20cm
Luchtsnelheid	60 m/S	Beschermingsklasse	IPX1
Verwarmingsvermogen	650 – 750W	Afmetingen	260x180x152
		Netto gewicht	3,0kg

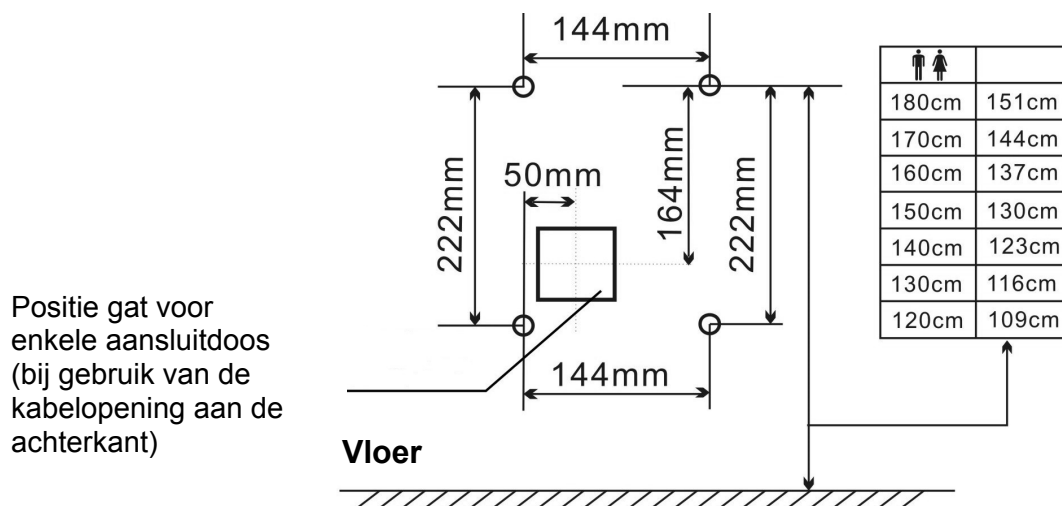
Handendroger eigenschappen en functies



Vóór de installatie van de Handendroger

Installatieplek

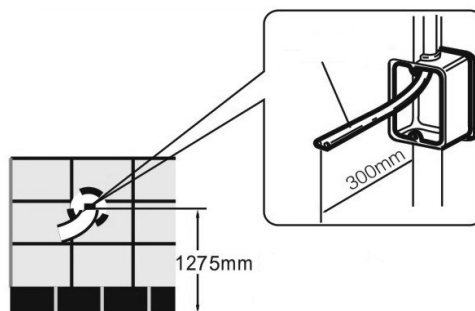
- Installeer de Handendroger op een plek waar deze eenvoudig kan worden gebruikt. Zorg voor voldoende ruimte rondom de Handendroger voor reiniging en onderhoud.
- Tussen de onderkant van de Handendroger en andere oppervlakken moet een afstand van meer dan 400mm zitten.
- Tussen de zijden van de Handendroger en muren moet een afstand van minstens 100mm zitten, zodat de schroeven van de kap kunnen worden bereikt
- Installeer de Handendroger niet op plaatsen waar mensen of deuren tegen de Handendroger kunnen stoten.
- Kies voor een volledig vlakke muur voor de installatie van de Handendroger.
- Zie hieronder voor de aanbevolen installatiehoogtes en de posities van het bevestigingsgat.



Installatieprocedure

Gebruik een voeding van 220-240V 50Hz ~ (Niet gebruiken als de voeding met +/-10% de nominale spanning overschrijdt).

Gebruik een voedingskabel van 2mm² tot 2,5mm² (Een spanningsdaling is mogelijk als de voedingskabel meer dan 11m lang is. Daarom adviseren we om een voedingskabel van 2,5mm² te gebruiken). Installeer niet boven een vast stopcontact.



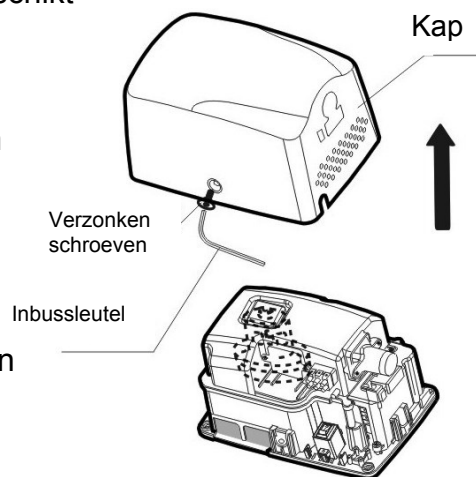
Het apparaat aansluiten

Monteer een geschikte verzonken montagedoos
Breng de kabel aan zoals is aangegeven.

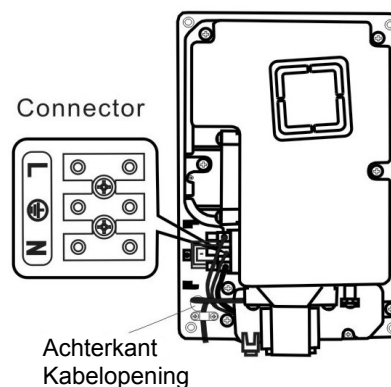
Opmerking:- Het apparaat is voorzien van een stuk flexibele leiding
Kabel voor de aansluiting op een gezeekerde stroomtak met geschikt
Vermogen indien vereist).

Verwijder de 2 verzonken schroeven van de kap met de geleverde inbusleutel. Trek de kap omhoog, verwijder hem en berg hem op een veilige plaats op. Bevestig de bodemplaat/
Handdroger aan de muur met de geleverde 4 schroeven en muurpluggen. Gebruik in de handel verkrijgbare metalen schroefpluggen als de muur van beton is.
(Controleer of de muur waar de Handdroger aan bevestigd wordt voldoende sterk is om het gewicht van Handdroger van 3,0kg te dragen)

*Zie de aanbevolen
Installatiehoogtes op
Pagina 3.



Voor toegang tot de klemmenborden (als u de geleverde kabel niet wilt gebruiken). Ga als volgt te werk
Draai de schroeven van de 3 aansluitklemmen die de flexibele kabel vastzetten los. Draai de kabelklem los en verwijder de kabel voorzichtig.
Ga als volgt te werk om uw kabel op de Handdroger aan te sluiten.

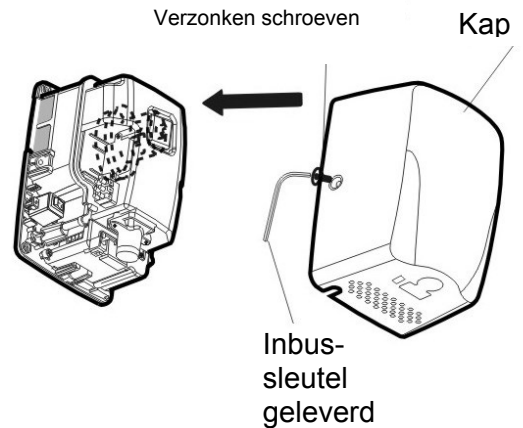


1. Verwijder de kabelopening onderaan aan de achterkant van de Handdroger.
2. Haal de kabel door de kabelopening en voer hem naar het klemmenblok.
3. Strip de buitenste en binnenste isolatie, indien nodig.
4. Sluit de voedingskabel als volgt aan op het klemmenblok
Bruin op de geleider onder spanning "L", Groen/geel aan op de aarde "⊕" en Blauw op Nulgeleider "N".

5. Controleer of de kabelklem aangebracht en vastgedraaid is.

Selecteer de vereiste verwamingsinstelling aan/uit

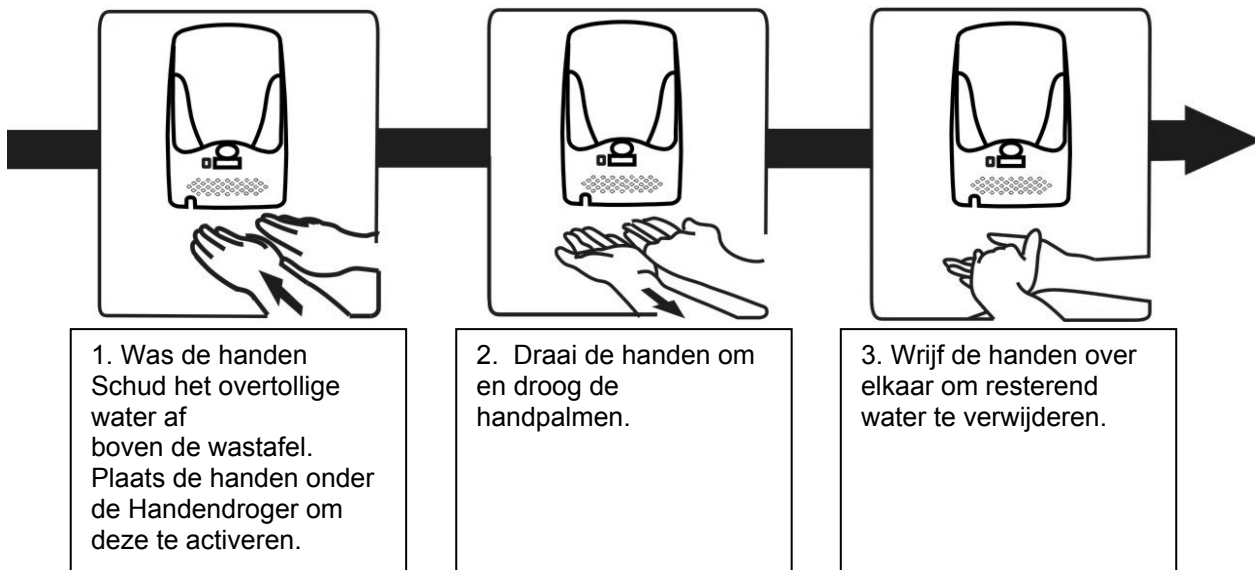
Plaats de kap weer terug en controleer of de geleiders niet geklemd raken. Draai de 2 verzonken schroeven met de bijgeleverde inbusleutel vast.



Werking Handdroger testen.

1. Controleer de voedingsspanning.
Gebruik de voedingsspanning die op het informatielabel van het product is aangegeven.
2. Schakel de RCD/voeding in.
3. Droog de handen.
4. Controleer het apparaat.
Is het apparaat aan de muur bevestigd?
Is er sprake van trillingen of vreemde geluiden?

De Handdroger gebruiken



Opmerking:- Deze Handdroger is voorzien van een automatische uitschakelfunctie. De Handdroger stopt 40 seconden nadat dat deze is geactiveerd. Verwijder de handen uit de sensorzone en probeer het opnieuw.

Routineonderhoud en -reiniging van de Handendroger



Waarschuwing:-
Koppel de Handendroger los van het elektriciteitsnet
alvorens het onderhoud of de reiniging te verrichten.

De behuizing van de Handendroger reinigen

- Reinig het apparaat met een zachte doek.
- Reinig het apparaat met een vochtige zachte doek en een neutraal reinigingsmiddel en vervolgens met een droge zachte doek als het erg vuil is.
- Verwijder vuil uit de sensorzone.
- Gebruik uitsluitend een neutraal reinigingsmiddel.
- Maak geen gebruik van verdunners, zure of alkalische toiletreinigers of borstels. (om schade aan het oppervlak van de Handendroger te vermijden).
- Lees eerst de gebruiksaanwijzingen, voordat chemische producten worden gebruikt.



Opgelet! Draag handschoenen tijdens de reiniging

Probleemoplossing Handendroger

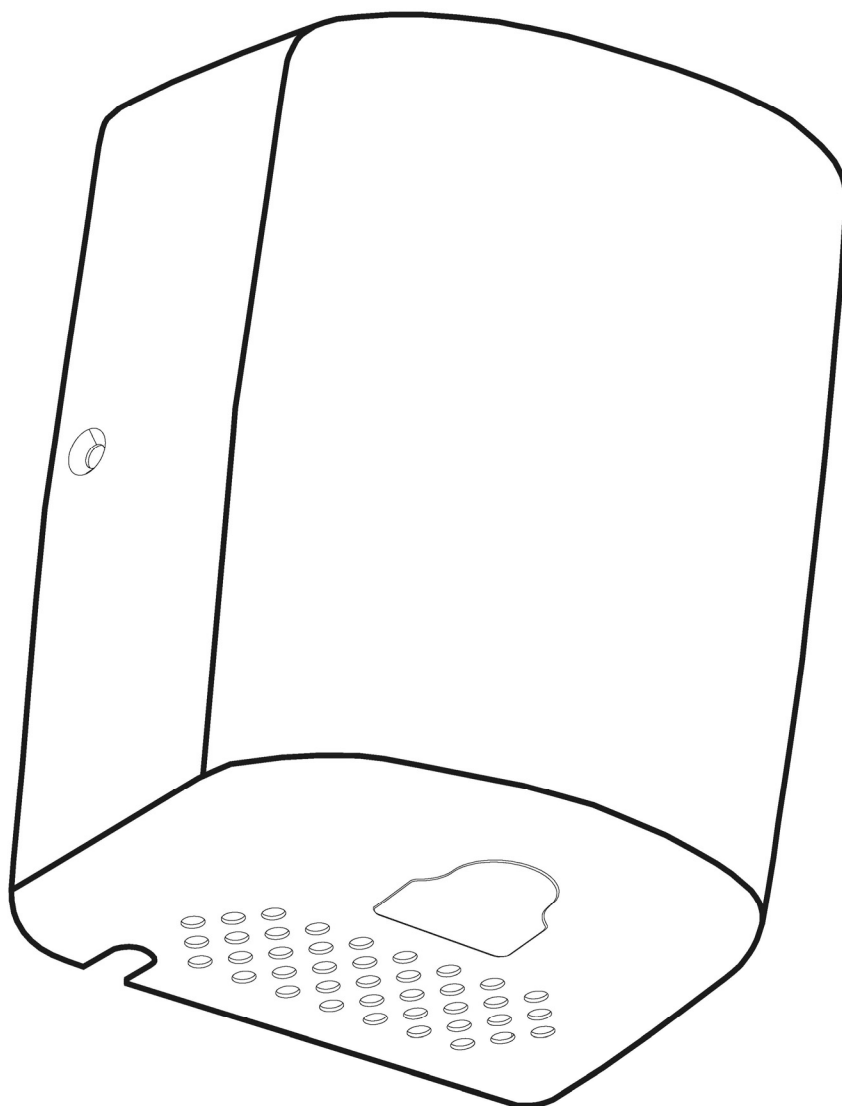
Verricht de onderstaande controles als de volgende problemen zich voordoen.

Probleem	Controle	Handeling
Er blaast geen lucht ook al worden de handen binnen het bereik van 15-20cm van de sensor gehouden	Is de voeding ingeschakeld? Bevinden de handen zich in de sensorzone?	Schakel de stroomonderbreker/RCD in. Plaats de handen onder de sensor.
Het apparaat stopt niet met blazen zodra de handen uit de sensorzone worden verwijderd.	Wordt de sensor door stof of vuil geblokkeerd? Is het apparaat te dicht op een oppervlak gemonteerd?	Isoleer de voedingsspanning en schakel deze uit. Reinig de sensor. Neem contact op met een onderhoudsmonteur
Luchtstroom is koud.	Is de verwarmingsschakelaar uitgeschakeld?	Isoleer de voedingsspanning en schakel deze uit. Verwijder de kap en controleer de stand van de verwarmingsschakelaar.

Schakel de voeding uit, isoleer de Handendroger en neem contact op met een onderhoudsmonteur als de bovenstaande handelingen het probleem niet verhelpen.

Sèche-mains automatique

Manuel d'installation et d'utilisation



**Veillez lire ces instructions en consultant les illustrations.
Conservez ces instructions pour pouvoir y revenir en cas de besoin.**





Remarques de sécurité et conseils

Important : - lisez ces instructions de A à Z avant d'installer ce produit.

- Le câblage de ce sèche-mains doit respecter la réglementation EIE actuelle ou les normes en vigueur dans votre pays.
- Ce sèche-mains DOIT être installé par une personne suffisamment qualifiée pour ce genre d'opérations.
- Veillez à ce que l'alimentation secteur (tension, fréquence et phase) soit conforme aux données de la plaque signalétique du sèche-mains.
- Cet appareil n'a pas été conçu pour être utilisé par des personnes (enfants inclus) à capacités physiques, sensorielles ou mentales réduites ou ne disposant pas de l'expérience ou des connaissances requises, à moins qu'elles ne soient surveillées ou instruites quant à l'utilisation de ces appareils, par la personne responsable de leur sécurité.
- Surveillez les enfants, pour les empêcher de jouer avec ces appareils.
- Veillez à ce que ce sèche-mains ne soit pas trop exposé à l'eau.
- Ne modifiez et ne démontez pas cet appareil inutilement.
- Le sèche-mains doit être protégé par un sectionneur à fusible capable de déconnecter tous les pôles et dont les contacts sont séparés d'au moins 3 mm.
- Veillez à ce que ce sèche-mains soit correctement relié à la terre.
- Utilisez toujours ce sèche-mains avec le filtre à air fourni.
- Portez des gants pour inspecter et nettoyer l'appareil.
- Si le cordon d'alimentation est endommagé, il doit être remplacé par un technicien d'entretien suffisamment qualifié, pour éviter tout danger éventuel.
- Pour un surcroît de protection, nous préconisons l'installation d'un DDR (Dispositif différentiel résiduel) dont la sensibilité au courant de fonctionnement ne dépasse pas 30mA, sur le circuit électrique d'alimentation du sèche-mains.
- N'utilisez pas ce sèche-mains dans les endroits suivants : -
 - où la température ambiante est inférieure à 10°C ou supérieure à 40°C
 - où le sèche-mains risque d'être directement exposé à l'eau ;
 - où l'appareil serait exposé aux rayons directs ou intenses du soleil ;
 - où de la condensation risque de se former à l'intérieur de l'appareil ;
 - dans les endroits où sont présents des gaz corrosifs, neutres ou réducteurs.

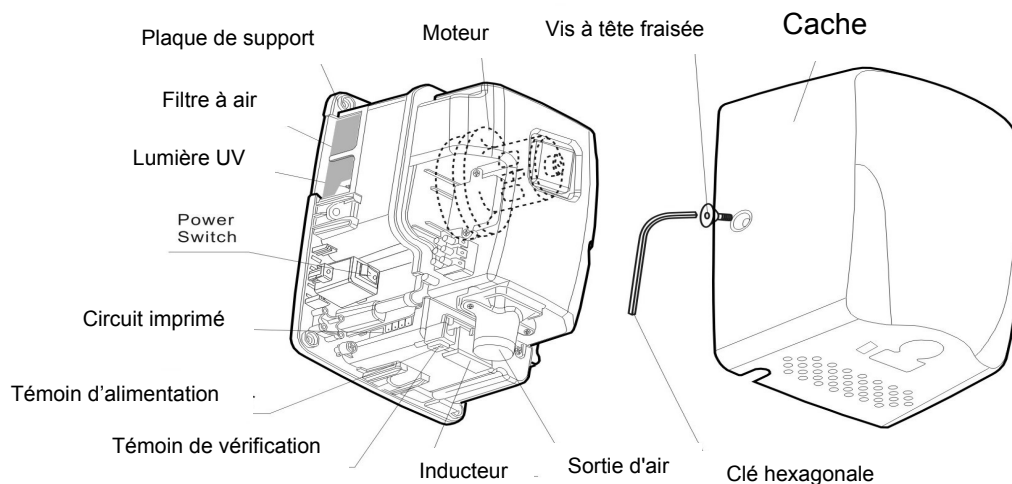
Caractéristiques

- Le déclenchement automatique « No touch » (sans contact) garantit l'hygiène totale de l'opération de séchage.
- Séchage haute vitesse économique, en seulement « 10 secondes ».
- Fonction minuterie inviolable intégrée (la minuterie intégrée mettra l'unité à l'arrêt après 40 secondes).
- Doté d'un filtre à air, pour éliminer les poussières.
- Option Marche/Arrêt du système de chauffe par un interrupteur interne
- Système de chauffe automatique. (lorsque la salle est froide, le système de chauffe sera activé ; lorsque la salle est chaude, le système de chauffe sera mis à l'arrêt).
- Protection UV interne.

Spécifications

Tension nominale	220-240V ~	Moteur	Moteur à balai
Puissance d'entrée	1150 - 1350W	Distance de détection	15 - 20 cm
Vitesse de l'air	60 m/S	Classe de protection	IPX1
Puissance calorifique	650 - 750 W	Dimensions	260 x 180 x 152
		Poids net	3,0 kg

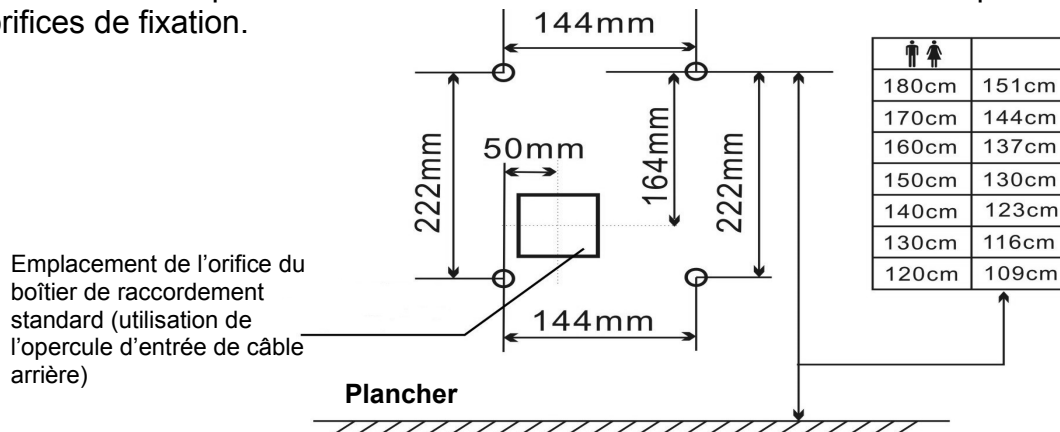
Caractéristiques et fonctions du sèche-mains



Avant d'installer le sèche-mains

Choix de l'emplacement

- Installez le sèche-mains à un endroit facile d'accès, en prévoyant suffisamment d'espace autour de l'appareil pour pouvoir le nettoyer et l'entretenir facilement.
- La distance entre la plaque de support du sèche-mains et tout autre surface doit être supérieure à 400 mm.
- Les côtés du sèche-mains doivent être éloignés d'au moins 100 mm du mur le plus proche, pour pouvoir accéder aux vis du cache
- Évitez d'installer le sèche-mains dans les endroits où les utilisateurs ou portes risqueraient de s'y heurter.
- Choisissez une surface murale complètement plate pour installer le sèche-mains.
- Voir ci-dessous pour les hauteurs d'installation recommandées et l'emplacement des orifices de fixation.



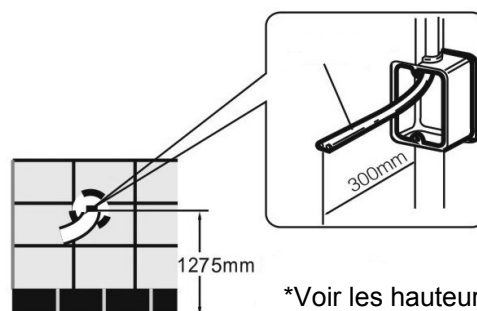
Procédure d'installation

Utilisez une alimentation de 220-240 V 50 Hz ~ (n'utilisez pas cet appareil si la tension nominale de l'alimentation dépasse cette valeur nominale de +/-10 %).

Utilisez un cordon d'alimentation de section comprise entre 2 et 2,5 mm².

(une longueur de cordon d'alimentation dépassant 11 m risquant de provoquer une chute de tension, nous vous recommandons d'utiliser un cordon de 2,5 mm²).

N'installez pas cet appareil au-dessus d'un socle de prise de courant fixe.



*Voir les hauteurs de fixation recommandées à la page 3.

Câblage de l'appareil

Installez le boîtier d'encastrement qui convient et acheminez le câble, comme le montre le dessin.

Remarque : L'appareil est livré avec une longueur de cordon souple permettant son raccordement à un socle à fusible (si nécessaire).

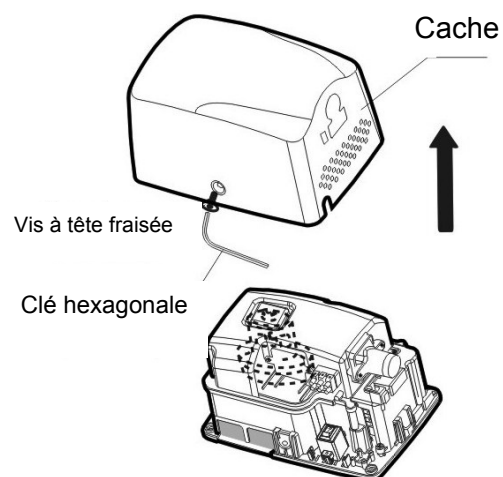
Enlevez les 2 vis à tête fraisée du cache en utilisant la clé hexagonale fournie.

Tirez le cache vers le haut pour l'enlever et rangez-le dans un endroit sûr.

Fixez la plaque de support/sèche-mains au mur en utilisant les 4 vis et chevilles fournies.

Si le mur est en béton, utilisez des chevilles métalliques disponibles dans le commerce.

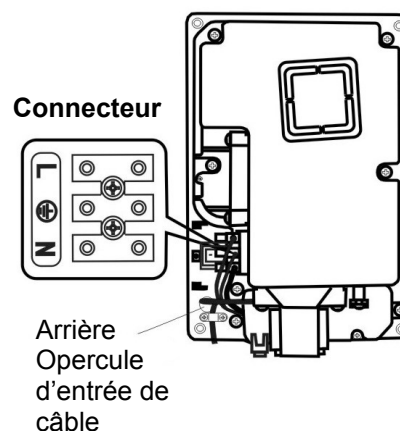
(Veillez à ce que le mur auquel est fixé le sèche-mains soit suffisamment solide pour supporter le poids d'un sèche-mains de 3 kg).



Pour accéder aux bornes électriques (si vous ne souhaitez pas utiliser le cordon fourni sur l'appareil). Procédez comme suit :
Desserrez les 3 vis de serrage qui maintiennent le cordon flexible. Desserrez le serre-câble et tirez soigneusement le cordon installé.

Pour raccorder votre propre cordon directement au sèche-mains, procédez comme suit :

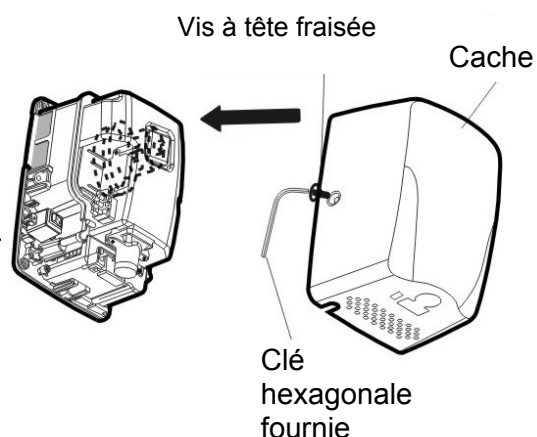
6. Enlevez l'opercule à l'arrière de la plaque de support du sèche-mains.
7. Acheminez le cordon d'alimentation par l'orifice et faites-le remonter jusqu'au bornier.
8. Dénudez les isolants extérieur et intérieur, comme exigé.
9. Branchez le cordon d'alimentation au bornier, comme suit :
Marron au « L » sous tension, Jaune/Vert à la « Terre » et bleu au Neutre « N ».



10. N'oubliez pas d'installer et de serrer le serre-câble.

Sélectionnez le réglage de chauffe souhaité, Marche/Arrêt

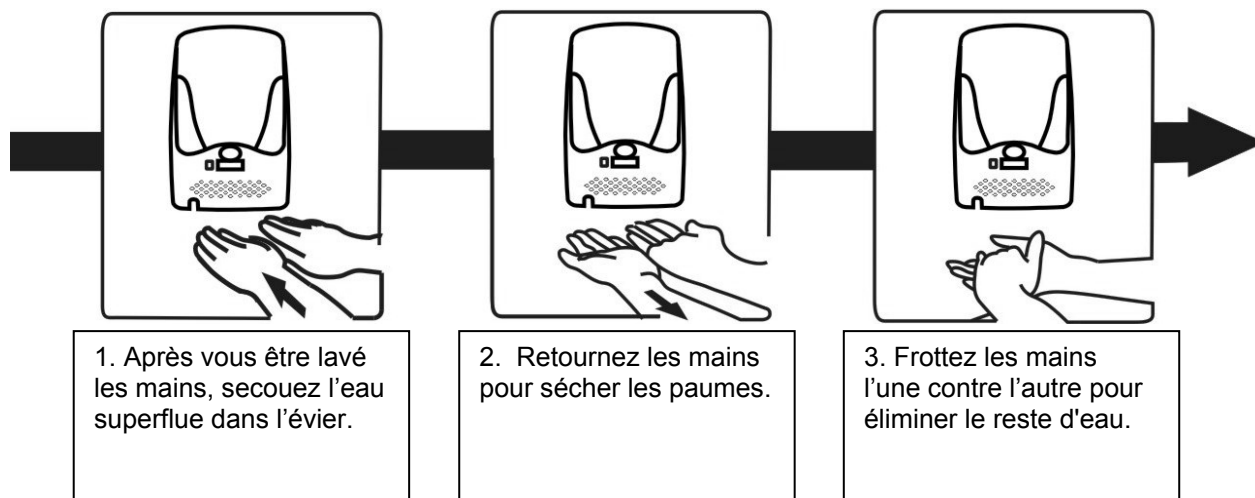
Remettez soigneusement le cache avant, en veillant à ne pas coincer les fils. Serrez les deux vis à tête fraisée avec la clé hexagonale fournie.



Mise à l'essai du sèche-mains

5. Vérifiez la tension de l'alimentation secteur.
Veuillez utiliser la tension indiquée sur l'étiquette signalétique du produit.
6. Mettez sous tension l'interrupteur différentiel/l'alimentation.
7. Séchez-vous les mains.
8. Vérifiez l'appareil.
L'appareil est-il fermement fixé au mur ?
L'appareil produit-il des vibrations ou des bruits anormaux ?

Utilisation du sèche-mains



Remarque : - ce sèche-mains est doté d'une fonction d'arrêt automatique. Après activation, son fonctionnement s'interrompt au bout de 40 secondes. Enlevez les mains de la zone du capteur et réessayez.

Nettoyage et maintenance réguliers du sèche-mains



Avertissement : -
Isolez le sèche-mains de l'alimentation secteur avant toute opération de nettoyage ou de maintenance.

Nettoyage de l'extérieur du sèche-mains

- Nettoyez l'extérieur de l'appareil à l'aide d'un chiffon doux.
- Si l'appareil est très sale, nettoyez-le à l'aide d'un chiffon doux et d'un produit de nettoyage neutre, puis essuyez-le à l'aide d'un chiffon doux sec.
- Éliminez les impuretés de la zone du capteur, le cas échéant.
- N'utilisez qu'un produit de nettoyage neutre.
- N'utilisez pas de diluants, de produits de nettoyage des W-C acides ou alcalins, ou de brosse. (leur utilisation risque d'endommager la surface du sèche-mains).
- Si vous envisagez d'utiliser des produits chimiques, n'oubliez pas d'en lire les instructions avant de commencer.



Précaution : portez toujours des gants adaptés à ce genre de travail, pour procéder au nettoyage de l'appareil.

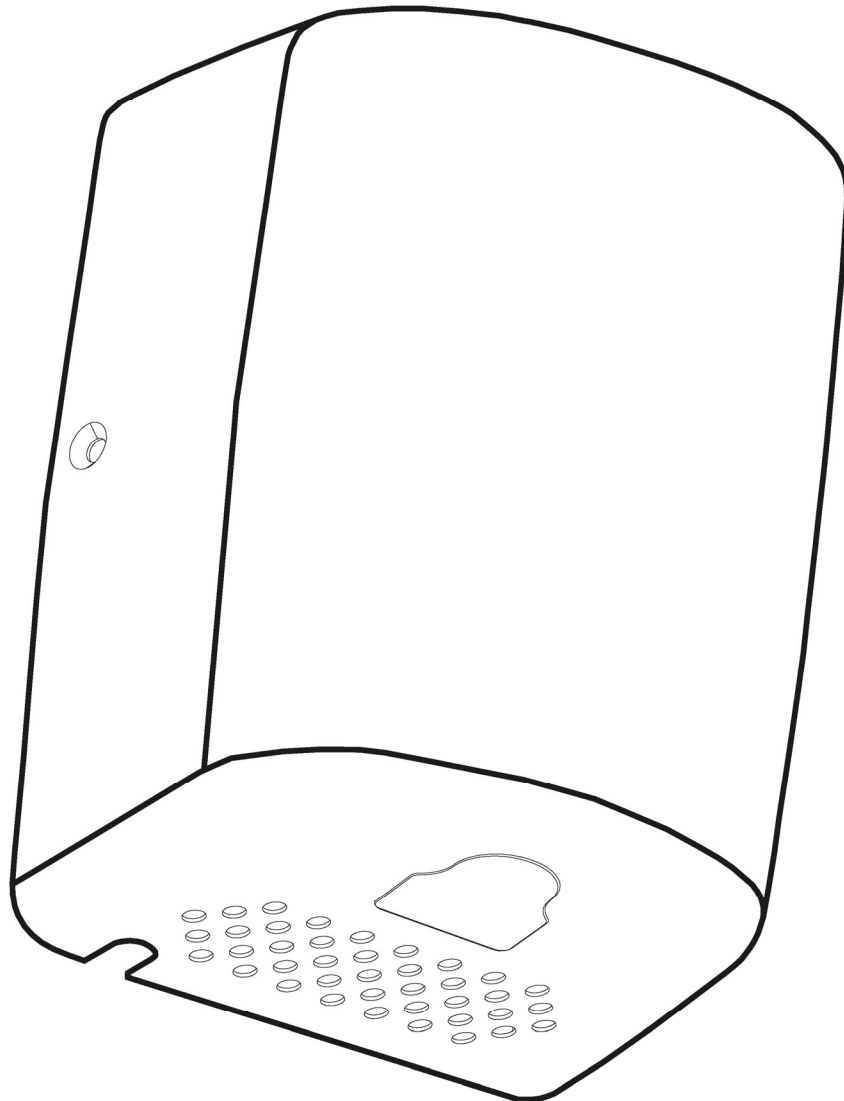
Dépistage des causes de panne du sèche-mains

Procédez aux vérifications suivantes en cas de dysfonctionnement du sèche-mains.

Problème	Vérification	Action
Il n'y a pas de débit d'air même lorsque les mains sont placées à une distance de 15 à 20 cm du capteur.	L'appareil est-il en marche ? Est-ce que vous positionnez bien les mains dans la zone du capteur ?	Actionnez le disjoncteur/DDR. Placez les mains sous le capteur.
L'appareil continue de souffler alors que les mains ne sont plus dans la zone du capteur.	Le capteur est-il obstrué par des poussières ou des impuretés ? A-t-il été installé trop près d'une autre surface ?	Isolez et coupez l'alimentation secteur. Nettoyez le capteur. Contactez un technicien d'entretien.
Le débit d'air est froid.	L'interrupteur de chauffe a-t-il été activé ?	Isolez et coupez l'alimentation électrique, enlevez le cache et vérifiez l'emplacement de l'interrupteur de chauffe.

Si les mesures ci-dessus ne résolvent pas le problème, coupez le courant, isolez le sèche-mains et appelez un technicien d'entretien.

Handtrockner Installations- und Benutzerhandbuch



**Bitte lesen Sie die Anweisungen durch und sehen Sie sich dabei auch die
Abbildungen an
Bitte bewahren Sie diese Anweisungen auf.**





Sicherheitshinweise und Orientierungshilfen

Wichtig:- Bitte lesen Sie vor Beginn der Installation diese Anweisungen.

- Die gesamte Verkabelung dieses Handrockners muss den aktuellen IEE-Bestimmungen oder den entsprechenden Normen Ihres Landes entsprechen.
- Dieser Handrockner MUSS von einer entsprechend qualifizierten Person installiert werden.
- Stellen Sie sicher, dass die Netzspannung (Spannung, Frequenz und Phase) den Angaben auf dem Typenschild des Handrockners entspricht.
- Dieses Gerät darf nicht von Personen (einschließlich Kindern) mit eingeschränkten physischen, sensorischen oder geistigen Fähigkeiten oder mangelnden Erfahrungen und Kenntnissen bedient werden, es sei denn, Sie werden von einer für ihre Sicherheit verantwortlichen Person beaufsichtigt oder Sie wurden von dieser bezüglich des Gebrauchs eingewiesen.
- Kinder müssen beaufsichtigt werden, um sicherzustellen, dass Sie nicht mit dem Gerät spielen.
- Den Handrockner nicht übermäßig nass werden lassen.
- Das Gerät darf nicht unnötig modifiziert und zerlegt werden.
- Der Handrockner muss mit einem abgesicherten Stich- und Trennschalter versehen sein, der alle Pole trennen kann und einen Kontaktabstand von mindestens 3 mm hat.
- Achten Sie darauf, dass der Handrockner korrekt geerdet ist.
- Verwenden Sie den Handrockner immer mit dem mitgelieferten Luftfilter.
- Tragen Sie bei der Inspektion und Reinigung des Geräts Handschuhe.
- Wenn das Netzkabel beschädigt ist, muss es durch einen entsprechend qualifizierten Servicetechniker ersetzt werden, um eine Gefährdung zu vermeiden.
- Für zusätzlichen Schutz ist die Installation einer Fehlerstrom-Schutzschalter (RCD) mit einem Nennfehlerstrom von nicht mehr als 30 mA im Stromkreis, der den Handrockner versorgt, ratsam.
- Verwenden Sie den Handrockner nicht an folgenden Orten:
 - Wo die Umgebungstemperatur unter 10 °C oder über 40 °C liegt
 - Wo der Handrockner in direkten Kontakt mit Wasser kommen kann
 - Wo das Gerät direkter oder starker Sonneneinstrahlung ausgesetzt ist
 - Wo sich Kondenswasser im Gerät bilden kann.
 - Orte, an denen korrosive, neutrale oder reduzierende Gase vorhanden sind.

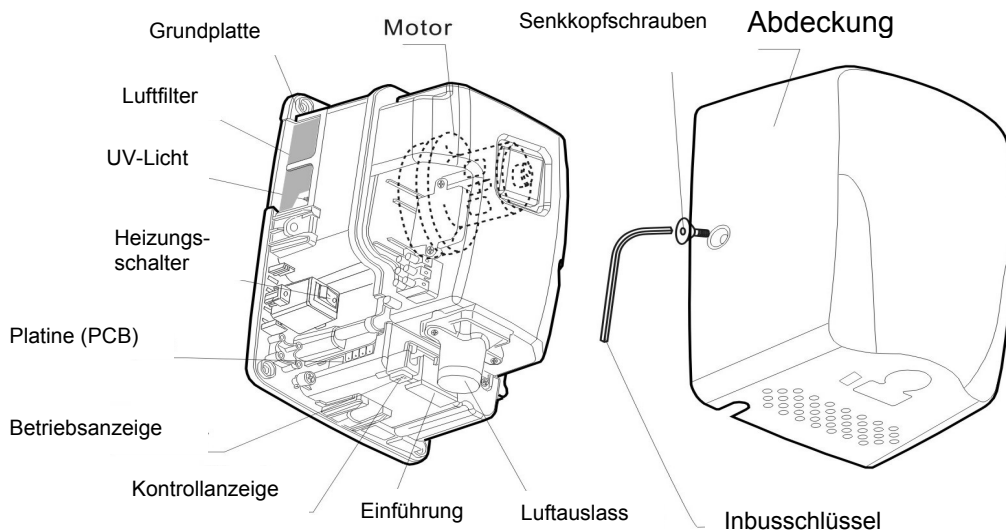
Merkmale

- "No touch" (berührungsfreies) Händetrocknen gewährleistet vollständige Hygiene.
- Wirtschaftliches Trocknen mit hoher Geschwindigkeit in nur "10 Sekunden".
- Eingebaute, manipulationssichere Timerfunktion (Der eingebaute Timer stoppt das Gerät nach 40 Sekunden).
- Ausgestattet mit einem Luftfilter zum Entfernen von Staub.
- Option zum Ein-/Ausschalten der Heizung über internen Schalter
- Automatisches Heizsystem. (wenn der Waschraum kalt ist, wird das Heizsystem aktiviert, wenn der Raum warm ist, wird das Heizsystem abgeschaltet).
- Interner UV-Schutz.

Spezifikationen

Nennspannung	220 - 240V ~	Motor	Bürstenmotor
Eingangsleistung	1150 – 1350 W	Erfassungsabstand	15 - 20 cm
Luftgeschwindigkeit	60 m/s	Schutzklasse	IPX1
Heizleistung	650 – 750 W	Abmessungen	260 x 180 x 152
		Nettogewicht	3,0 kg

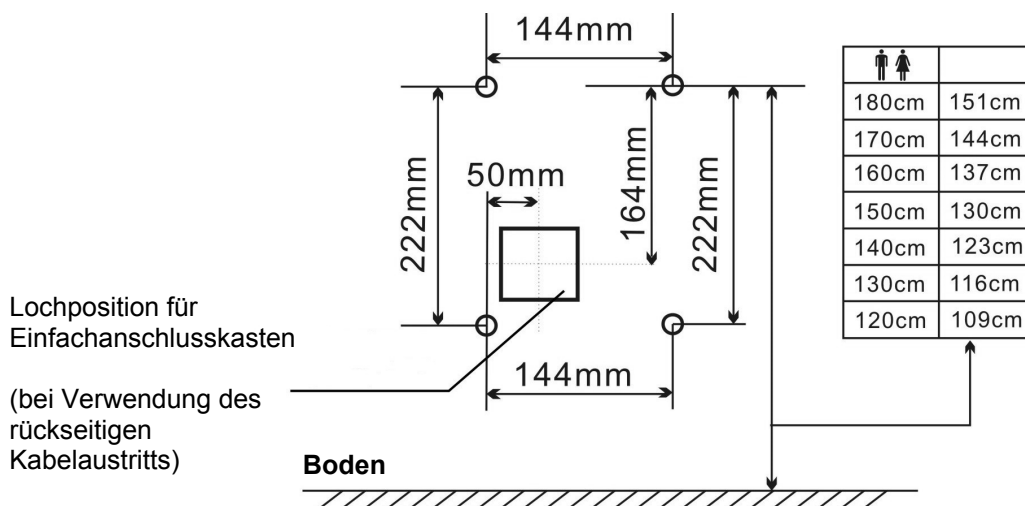
Merkmale und Funktionen Handtrockner



Vor der Installation des Handtrockners

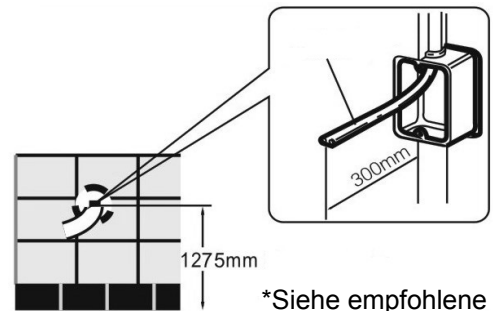
Installationsort

- Installieren Sie den Handtrockner an einem Ort, an dem er leicht zu bedienen ist, und sorgen Sie dafür, dass um den Trockner herum ausreichend Platz für Reinigung und Wartung vorhanden ist.
- Der Abstand zwischen der Grundplatte des Handtrockners und allen anderen Oberflächen muss größer als 400 mm sein.
- Die Seiten des Handtrockners müssen mindestens 100 mm von Wänden entfernt sein, um Zugang zu den Abdeckungsschrauben zu ermöglichen.
- Vermeiden Sie die Installation des Handtrockners an einem Ort, an dem Personen oder Türen gegen den Trockner stoßen könnten.
- Wählen Sie für die Installation des Handtrockners eine völlig ebene Fläche an der Wand.
- Nachstehend finden Sie die empfohlenen Montagehöhen und die Positionen der Montagelöcher.



Installationsverfahren

Verwenden Sie eine 220 - 240 V 50 Hz ~ Versorgungsspannung (Nicht verwenden, wenn die Nennspannung +/-10 % überschritten wird). Verwenden Sie ein Netzkabel mit einem Querschnitt zwischen 2 und 2,5 mm². (Ein Spannungsabfall ist möglich, wenn das Netzkabel länger als 11 m ist, daher empfehlen wir die Verwendung eines 2,5 mm² Kabels). Nicht über einer festen Steckdose installieren.



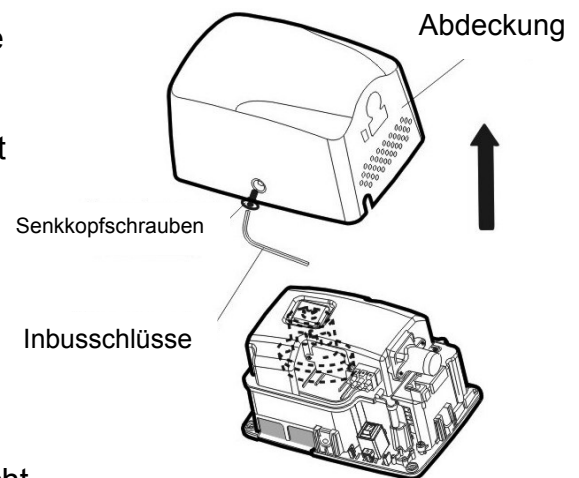
*Siehe empfohlene Montagehöhen auf Seite 3.

Verkabelung des Geräts

Montieren Sie eine geeignete Unterputzdose und führen Sie das Kabel wie gezeigt durch. Hinweis:- Das Gerät wird mit einem flexiblen Kabel zum Anschluss an eine entsprechend bemessene, abgesicherte Sticheitung geliefert (falls erforderlich).

Entfernen Sie die 2 Senkkopfschrauben der Abdeckung mit dem mitgelieferten Inbusschlüssel.

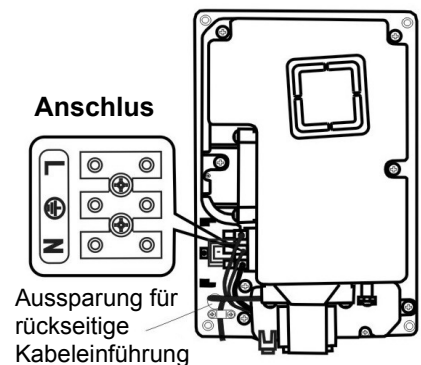
Ziehen Sie die Abdeckung zum Entfernen nach oben und legen Sie diese an einem sicheren Ort ab. Befestigen Sie die Grundplatte/den Trockner mit den 4 mitgelieferten Blechschrauben und Dübeln an der Wand. Handelt es sich um eine Betonwand, verwenden Sie handelsübliche Dübel für Blechschrauben. Vergewissern Sie sich, dass die Wand, an der der Handtrockner befestigt wird, stark genug ist, um das Gewicht des Trockners von 3,0 kg zu tragen.



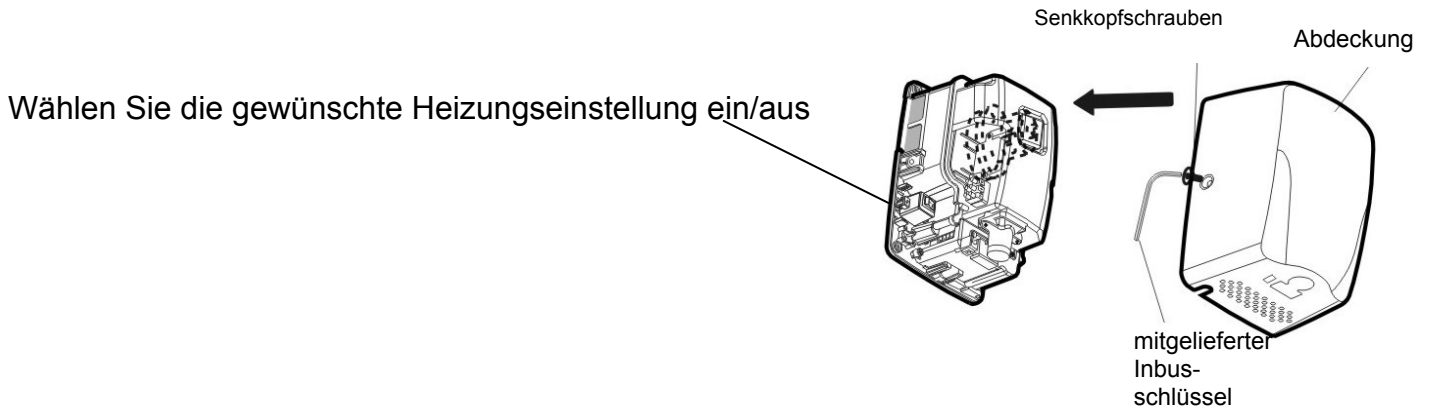
Um Zugang zu den Anschlussklemmen zu erhalten (falls Sie nicht das mitgelieferte Anschlusskabel verwenden möchten), gehen Sie bitte wie folgt vor

Lösen Sie die 3 Klemmschrauben, die das flexible Kabel halten. Lösen Sie die Kabelklemme und ziehen Sie das montierte Kabel vorsichtig heraus.

Um Ihr eigenes Kabel direkt an den Handtrockner anzuschließen, gehen Sie bitte wie folgt vor.



11. Entfernen Sie die Aussparung für die rückseitige Kabeleinführung an der Grundplatte des Handtrockners.
12. Führen Sie das Stromkabel durch das Loch und bis zum Klemmenblock.
13. Ziehen Sie die äußere und innere Isolierung nach Bedarf ab.
14. Schließen Sie das Netzkabel wie folgt an den Klemmenblock an
Braun an Phase "L", Grün/Gelb an Erde "⊕" und Blau an Nullleiter "N".
15. Vergewissern Sie sich, dass die Kabelklemme angebracht und fest angezogen ist.



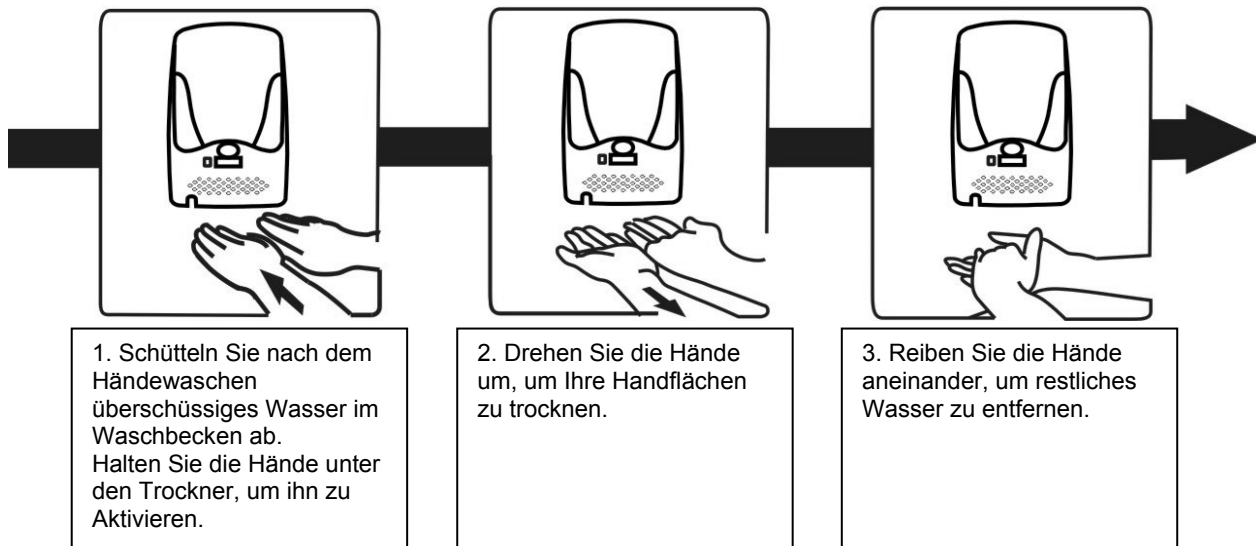
Setzen Sie die Frontabdeckung vorsichtig wieder auf und achten Sie darauf, dass die Kabel nicht eingeklemmt werden.

Ziehen Sie die 2 Senkkopfschrauben mit dem mitgelieferten Inbusschlüssel fest.

Probelauf des Handtrockners.

9. Prüfen Sie die Spannung der Stromversorgung.
Bitte verwenden Sie die auf dem Typenschild des Produkts angegebene Spannung.
10. Schalten Sie den RCD/die Stromversorgung ein.
11. Trocknen Sie die Hände.
12. Überprüfen Sie das Gerät.
Ist das Gerät fest an der Wand montiert?
Treten Vibrationen oder merkwürdige Geräusche auf?

Verwendung des Handtrockners



Hinweis:- Dieser Handtrockner ist mit einer Auto-Stopp-Funktion ausgestattet. Der Trockner hört 40 Sekunden nach der Aktivierung auf zu laufen. Nehmen Sie die Hände aus dem Sensorbereich und versuchen Sie es dann erneut.

Regelmäßige Reinigung und Wartung des Handrockners



Warnung:
Der Handrockner muss von der Stromversorgung getrennt werden, bevor Reinigungs- und Wartungsarbeiten durchgeführt werden.

Reinigung des Gehäuses des Handrockners

- Reinigen Sie das Gerät mit einem weichen Tuch.
- Wenn das Gerät stark verschmutzt ist, reinigen Sie es mit einem weichen, mit neutralem Reinigungsmittel angefeuchteten Tuch und anschließend mit einem trockenen, weichen Tuch.
- Entfernen Sie etwaige Verschmutzungen vom Sensorbereich.
- Verwenden Sie nur ein neutrales Reinigungsmittel.
- Verwenden Sie keine Verdüner, säurehaltigen oder alkalischen Toilettenreiniger oder Bürsten. (deren Verwendung kann die Oberfläche des Handrockners beschädigen).
- Wenn chemische Tücher verwendet werden sollen, lesen Sie bitte zuerst die Anweisungen dazu.



Vorsicht: Tragen Sie bei der Reinigung immer geeignete Handschuhe.

Fehlerbehebung für den Handrockner

Falls folgende Probleme auftreten, führen Sie bitte die nachstehenden Überprüfungen durch.

Problem	Überprüfung	Maßnahme
Es bläst keine Luft, selbst wenn sich die Hände innerhalb des Sensorbereichs von 15 - 20 cm befinden	Ist der Strom eingeschaltet? Halten Sie Ihre Hände in den Sensorbereich?	Schalten Sie den Schutzschalter/RCD ein. Halten Sie Ihre Hände unter den Sensor.
Das Gerät hört nicht auf zu blasen, wenn die Hände aus dem Sensorbereich genommen werden.	Ist der Sensor durch Staub oder Schmutz blockiert? Wurde er zu nahe an einer Oberfläche installiert?	Trennen Sie die Stromversorgung ab und schalten Sie Sie aus. Reinigen Sie den Sensor. Wenden Sie sich an einen Servicetechniker
Der Luftstrom ist kalt.	Wurde der Heizungsschalter ausgeschaltet?	Trennen und schalten Sie die Stromversorgung ab, entfernen Sie die Abdeckung und prüfen Sie die Position des Heizungsschalters.

Wenn die obigen Maßnahmen nicht erfolgreich sind, schalten Sie die Stromversorgung aus, trennen den Trockner von der Spannungsversorgung und rufen dann einen Kundendiensttechniker.



Entsorgung

Dieses Produkt darf nicht mit dem Hausmüll entsorgt werden. Bitte entsorgen Sie es an den dafür vorgeschriebenen Einrichtungen. Wenden Sie sich bei Fragen zur Entsorgung an die zuständige örtliche Behörde.



Afvoer

Dit product mag niet met het gewone huisvuil worden afgevoerd. Indien mogelijk recyclen. Controleer bij uw gemeente voor advies over recyclen.



Mise au rebut

Ce produit ne doit pas être mis au rebut avec les ordures ménagères. Veuillez le recycler, si des installations prévues à cet effet sont disponibles près de chez vous. Contactez vos autorités locales, qui vous conseilleront sur les procédures de recyclage.

De garantie

Alleen van toepassing op in België, Nederland of Duitsland geïnstalleerde en gebruikte producten. Neem contact op met uw plaatselijke leverancier voor meer informatie over de garantie buiten deze landen.

Vent-Axia garandeert zijn producten tegen materiaalgebreken en fabricagefouten gedurende vijf jaar vanaf de aankoopdatum en tot maximaal 30 maanden na productiedatum. De kosten van demontage en montage vallen buiten de garantie.

Indien een onderdeel defect wordt bevonden, wordt het product kosteloos hersteld of, naar keuze van Vent-Axia, gratis vervangen mits dit product:

- werd geïnstalleerd en gebruikt overeenkomstig de bij elke unit geleverde instructies;
- werd aangesloten op een geschikte elektrische voeding (de juiste spanning staat vermeld op het identificatieplaatje van de unit);
 - juist werd gebruikt, niet werd verwaarloosd noch werd beschadigd;
- niet werd gewijzigd/omgebouwd of hersteld door een niet daartoe gemachtigde persoon;
 - onderdelen zijn gebruikt die voorgeschreven en geleverd werden door de fabrikant.
 - exclusief motor borstels door slijtage

AANSPRAAK OP GARANTIE

Retourneer het volledige product per post, port betaald, naar uw oorspronkelijke leverancier of naar de dichtstbijzijnde vestiging van Vent-Axia, of breng dit persoonlijk binnen. Zorg ervoor dat het product goed is ingepakt en vergezeld gaat van een brief waarop duidelijk "Aanspraak op garantie" vermeld staat en waarin een nauwkeurige beschrijving wordt gegeven van de storing. Voeg tevens het aankoopbewijs bij waarop de datum en plaats van aankoop zijn aangegeven. Vent-Axia behoudt zich het recht op productwijzigingen en software-updates zonder de noodzaak om eerder geleverde producten te updaten.

De garantie geldt als extra voordeel en doet geen afbreuk aan uw wettelijke rechten.

www.vent-axia.nl
www.vent-axia.de
www.vent-axia.be