

# Uniflexplus+ RV

## Eigenschappen & Voordelen

- Eén ventiel voor luchttoevoer en -afvoer: geschikt tot 75m<sup>3</sup>/h.
- Eenvoudig inregelen: 26 vergrendelbare standen voor instelling van het luchtvolume.
- Uitstekende prestaties: de laagste geluids- en drukvalwaarden.
- Bij elk luchtvolume hetzelfde uiterlijk: behoud van de buitenmaten ongeacht de gekozen stand.
- Laag turbulente luchtstromen: voorkomt vuilafzetting rondom het ventiel.
- Flexibele montage: voor alle typen luchtkanalen met aansluiting Ø116 of Ø125.
- Eenvoudig te reinigen: het is niet nodig om de ventielbasis uit te nemen.
- Meerdere designs beschikbaar: past bij verschillende interieurstijlen.
- Gepatenteerd ventiel: minder drukverlies door uniek mechanisme in de regelconus.
- Uitgevoerd in RV 125: RAL 9016, RVG 125 & RVV 125: RAL 9003



## Regelen en vergrendelen

Het Uniflexplus+ luchtverdeelstelsel is ontworpen om het installeren en inregelen van ventilatie zo snel en eenvoudig mogelijk te maken. Met het regelbare ventiel Uniflexplus+ RV zijn de luchttoevoer én -afvoer in een handomdraai op vaste volumes in te stellen en te vergrendelen.

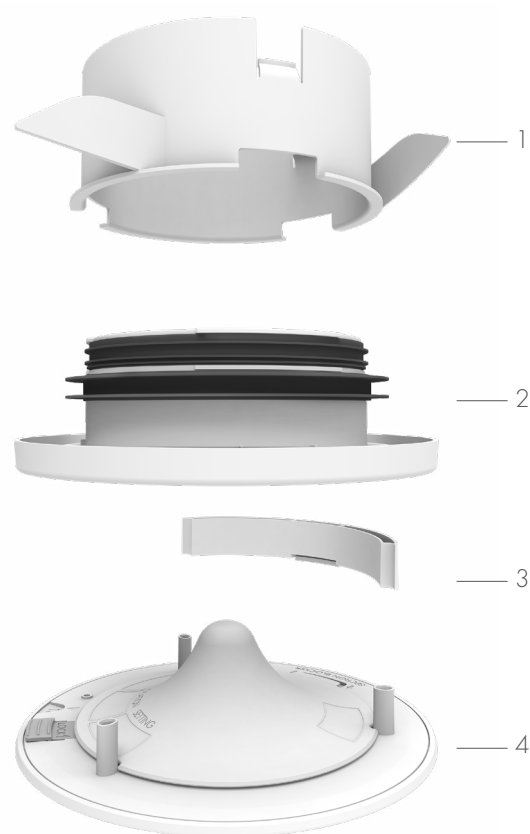
Uniflexplus+ RV is eenvoudig te monteren, ook in verlaagde plafonds met behulp van de speciale kraag. Het onderhoud aan het ventiel is gemakkelijk, want de basis van het ventiel hoeft daarbij niet uit het plafond genomen te worden. De regeling van het luchtvolume gebeurt geheel binnenin het ventiel. De buitenmaten - en dus het uiterlijk - van de ventielen zijn daardoor altijd gelijk.

## Luchtdicht en geluidsarm

Uniflexplus+ staat bekend om de luchtdichte verbinding zonder montagehulpmiddelen. Uniflexplus+ RV koppelt dit aan unieke geluidsprestaties. Door zeer lage weerstanden (drukvalen) is het mogelijk om te voldoen aan de hoogste comforteisen. Indien nodig kan 120° van de aan-/afvoeropening geblokkeerd worden. Bovendien bevat het regelbare ventiel antistatische en antibacteriële additieven en is het UV-resistent.

## Verschillende uitvoeringen

Aan de vormgeving en materialen is veel zorg besteed bij het regelbaar ventiel. Het uiterlijk is geraffineerd, er zijn drie designs die passen bij verschillende interieurstijlen (RV 125, RVG 125 & RVV 125).



1. Kraag (Accessoire: RVK 125)
2. Basis
3. Blokkering (Accessoire: RVB 125)
4. Regelconus



Regelbaar Ventiel

Regelbaar Ventiel Groot

Regelbaar Ventiel Vierkant

Type	RV 125	RVG 125	RVV 125
Artikelnummer (1st)	8000000540	8000000541	8000000542
Artikelnummer (OD - 7st)	8000000558	-	-
Artikelnummer (BD - 48st)	8000001039	-	-
Materiaal	ABS	ABS, gepoederlakt ALU	ABS, gepoederlakt ALU
Kleur	RAL 9016	RAL 9003	RAL 9003
Gewicht (g)	230	410	450

### Accessoires

#### Kraag

Type Artikelnummer  
 RVK 125 NL/DE: 8000000543  
 BE/FR: 3001000242



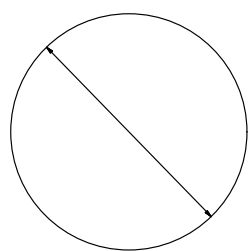
#### Blokkering

Type Artikelnummer  
 RVB 125 NL/DE: 8000000544  
 BE/FR: 3001000243

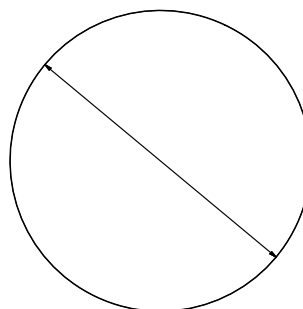


### Afmetingen (mm)

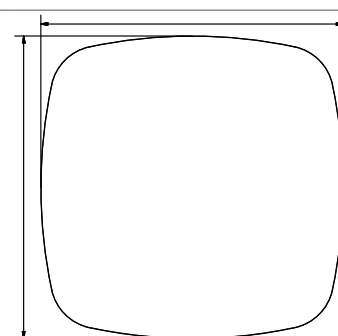
#### Onderaanzicht



Ø 170



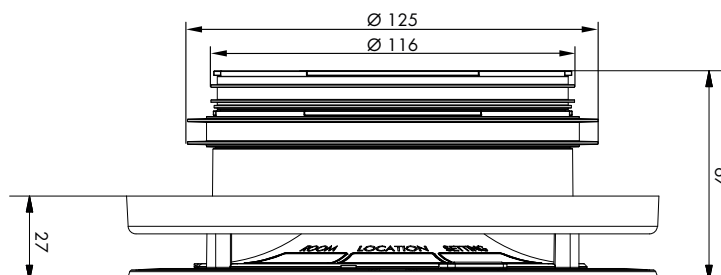
Ø 215



□ 215

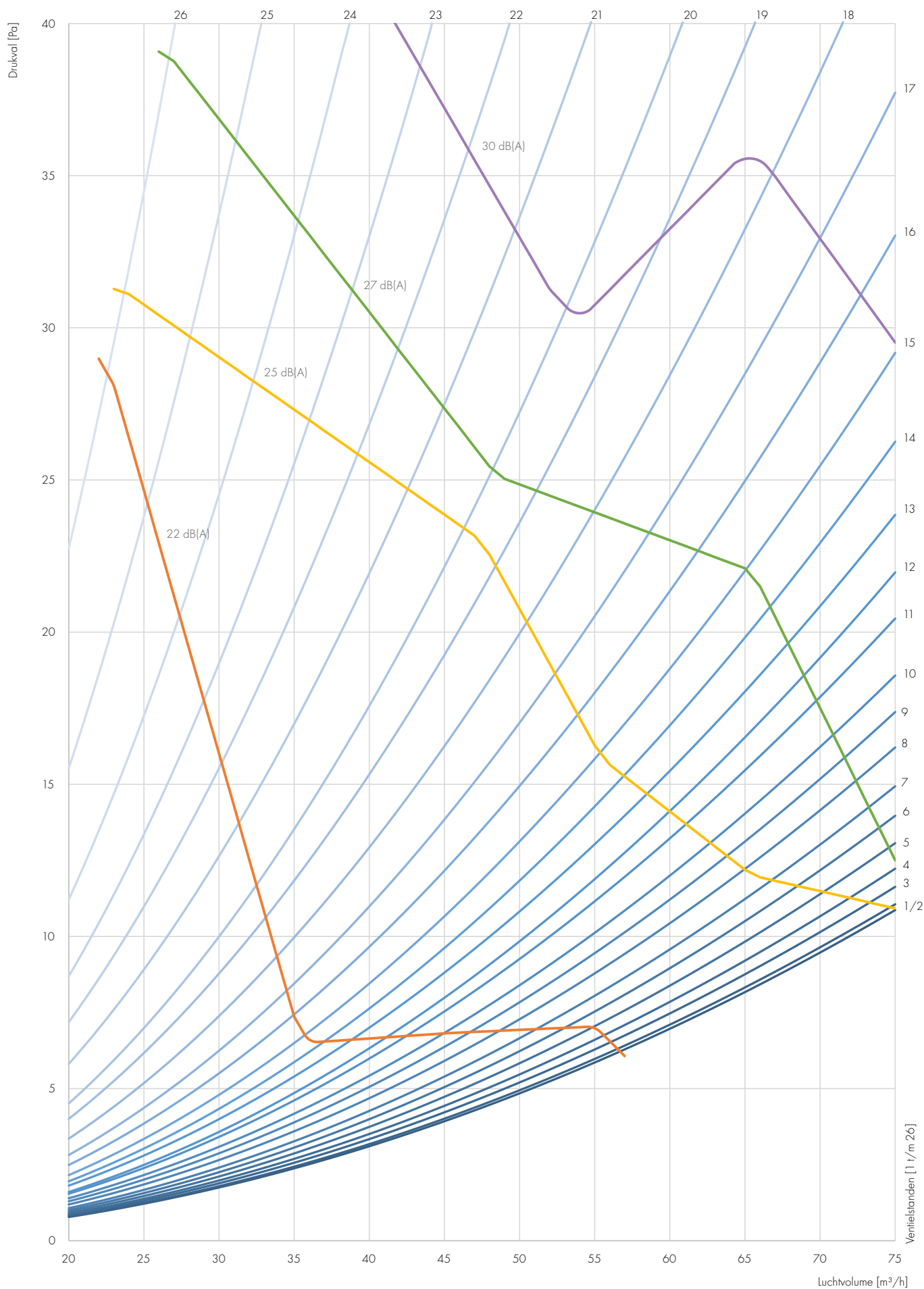
#### Zijaanzicht

(Op basis van tekening RV 125)



# Prestatiegrafiek Uniflexplus+ RV: Luchttoevoer

Per ventielstand worden de geluids- en drukvalprestaties getoond in relatie tot de verschillende lucht volumes.

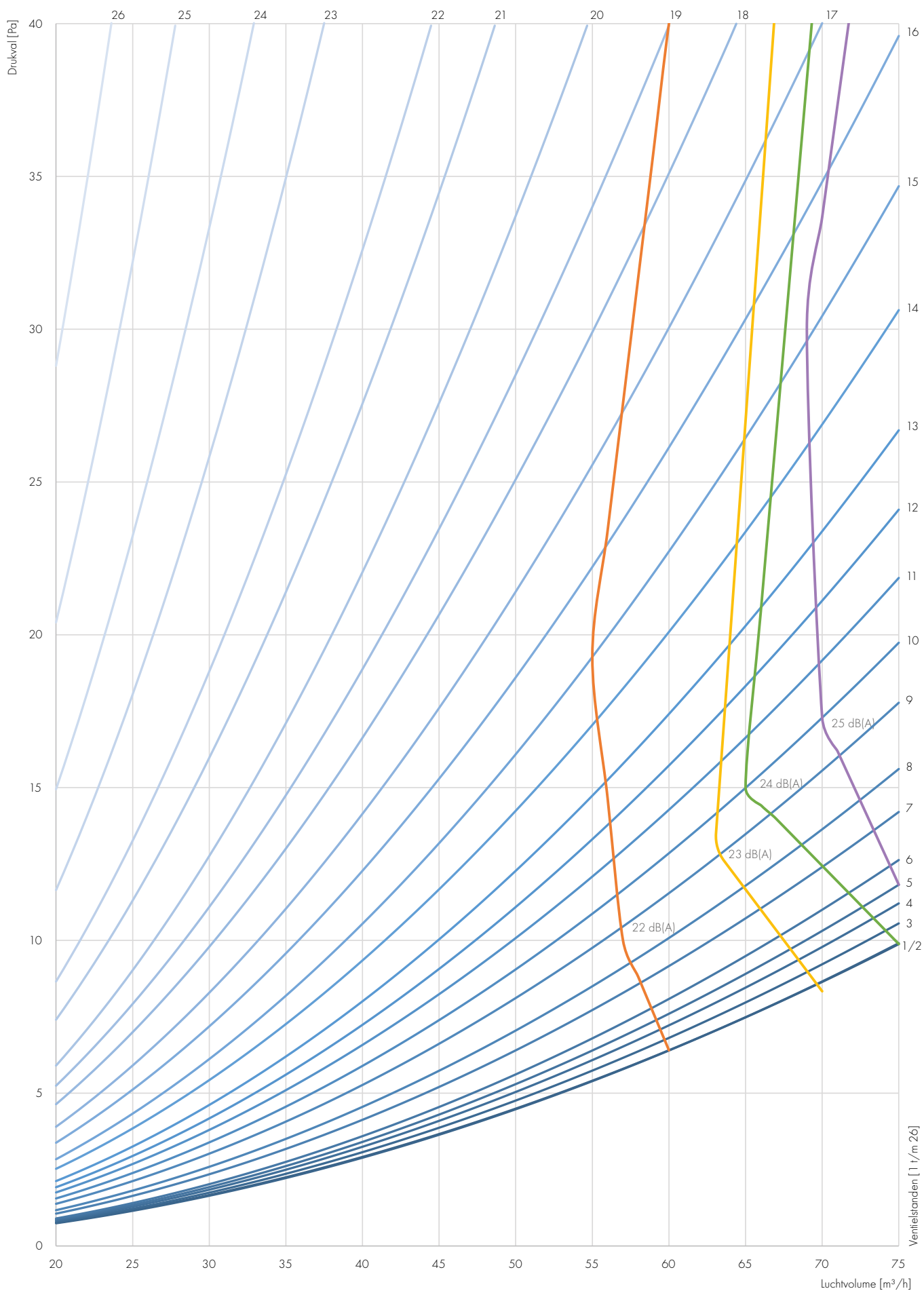


Note: d(B)a values in the graph refer to installation sound levels (LI,A,k).

Geluidvermogen niveau conform NEN-ISO 5135:1999.  
Gemeten in een woonkamer met een volume van 85m<sup>3</sup> en een nagalmtijd van 0,5 s..

# Prestatiegrafiek Uniflexplus+ RV: Luchtafvoer

Per ventielstand worden de geluids- en drukvalprestaties getoond in relatie tot de verschillende lucht volumes.



Note: d(B)a values in the graph refer to installation sound levels (L<sub>iA,k</sub>).

Geluidvermogen niveau conform NEN-EN-ISO 5135:1999. Gemeten in een woonkamer met een volume van 85m<sup>3</sup> en een nagalmtijd van 0,5 s.